



その他

スプラインドライブ&クイックホルダを採用。
 ダブル六角・高耐久スプラインドライブインパクトソケット使用。
 トルシア形高力ボルトにも適応!!
 ソケット簡易交換方式のクイックホルダを採用
 のためピン・^{オー}リングは不要。
 振動に強い強力二重絶縁モータを採用。



スプレッド
ツールセット

ソケット

ヘキサゴン

スパンナ
レンチ

モンキ
レンチ

ホルダ
レンチ

ドライバ
類

自動車
ツアール

その他

その他

その他

その他

その他

その他

その他

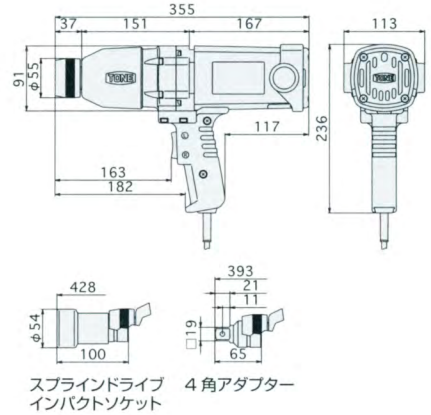
その他

その他

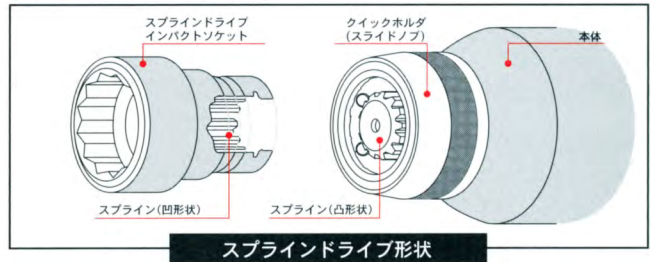
その他

電動インパクトレンチ

セット番号	IW-22-1T	IW-22-2T
周波数	50-60Hz	
電圧	単相 100V	単相 200V
最大電流	12.0V	6.0A
最大消費電力	1100W	
常用最大トルク	600N・m (M22 (F10T) 5秒間締付けの場合)	
無負荷回転速度	1600min ⁻¹ (rpm)	
打撃数	1800回/min	
適応ボルトサイズ	普通ボルト M18・M20・M22・M24 高力ボルト M16・M20・M22	
本体質量	5kg (ソケット・コード線を除く)	



■スプラインドライブ形状



OPTION	付属品
スプラインドライブインパクトソケット (トルシア型高力ボルト適応)	スプラインドライブインパクトソケット
二面幅 24mm (SPL22D24)	二面幅 36mm (SPL22D36) 1
二面幅 27mm (SPL22D27)	4角アダプタ
二面幅 30mm (SPL22D30)	スプライン→19mm角ドライブ交換アダプタ (6SPL22) 1
二面幅 32mm (SPL22D32)	取扱説明書 1
二面幅 41mm (SPL22D41)	メタルケース 1

スプラインドライブインパクトソケットは、IW-22専用です。

■ソケット二面幅とボルトサイズ

二面幅	普通ボルト	高力ボルト
27mm	M18	M16
30mm	M20	—
32mm	M22	M20
36mm	M24	M22
41mm	M27	M24