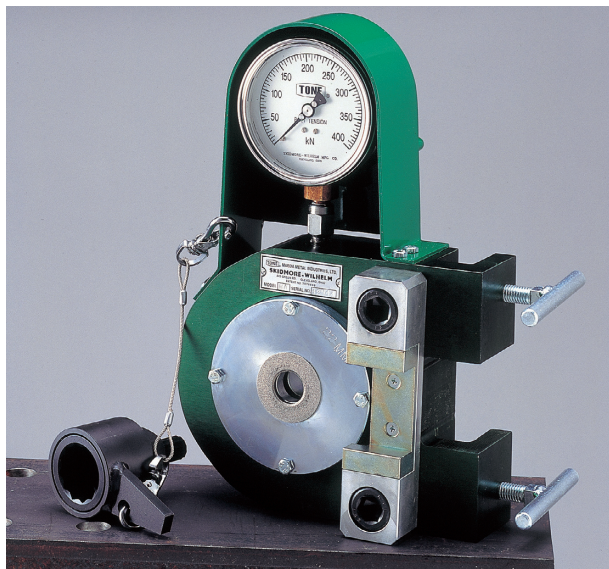
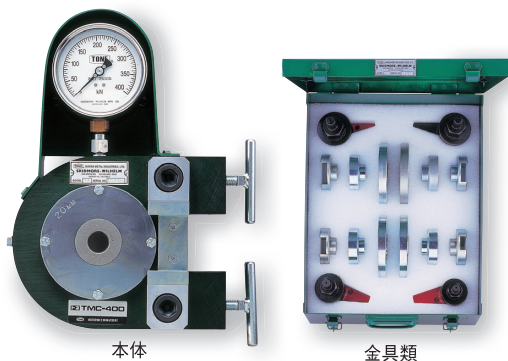


- ステンレス
ツール
チタンツール
- ツールセット
- ツールケース
- ソケット
レンチ
- ヘキサゴン
レンチ
- T形レンチ
- スパナ
めがねレンチ
- ドライバー類
- ビット類
- モンキレンチ
プライヤ類
- 自動車
専用工具
- サイクル
ツール
- その他
(工具)
- ファイン
ツール
- トルクレンチ
- 動力工具
- パワートルク
パワーレンチ
- 電動ワットク
電動ワレンチ
シングルコ
- 建方1番
- シャーレンチ
- シャーナー
Uプランナー
- トルシャット
- その他



トルシア形高力ボルト、高力六角ボルトのボルト受入検査に使用する軸力計です。
 高品質で厳正な施工管理が要求される土木・建設業界に対応し、高精度±3%を実現。
 本体・ケースともにアルミ合金製で、本体は軽量10kg。
 ボルト回り止めの付いた測定金具(プレート、プッシング)を装備。
 測定後のボルトをお手持ちのシャーレンチを使って緩めることができるアタッチメントを付属。



本体

金具類

油圧式軽量軸力計

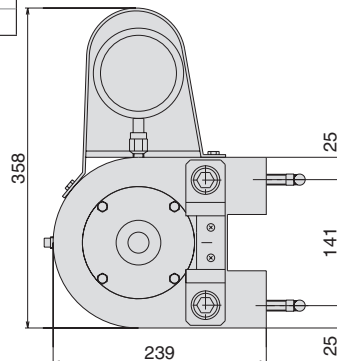
製品番号	TMC400T
測定範囲	50 ~ 400kN
1目盛	5kN
測定精度 (精度保証範囲)	± 3% (120 ~ 260kN)
適応ボルトサイズ	高力：M16・M20・M22・M24
本体質量	10kg
梱包数	2

※本体質量には、反力受を含み、プレート、プッシングは含まれておりません。

付属品		
プレート	M16(TMC4M16P)、M20(TMC4M20P) M22(TMC4M22P)、M24(TMC4M24P)	各1
プッシング(トルシア用)	M16(TMC4M16B)、M20(TMC4M20B) M22(TMC4M22B)、M24(TMC4M24B)	各1
プッシング(六角用)	M16(TMC4M16B6)、M20(TMC4M20B6) M22(TMC4M22B6)、M24(TMC4M24B6)	各1
アタッチメント	M16(TMC4M16A)、M20(TMC4M20A) M22(TMC4M22A)、M24(TMC4M24A)	各1
リテーナー(プッシング抜け止め用)	(TMC4R)	1
六角ボルト	M6×25	4
スパナ	8×10mm	1
取扱説明書		1
ケース(アルミ製)		2

■測定ボルトサイズ

	ボルト 呼び径	ボルトの 首下長さ(mm)
高力六角ボルト トルシア形高力ボルト	M16	65 ~ 70
	M20	75 ~ 80
	M22	80 ~ 85
	M24	85 ~ 90



ボルトの回り止めのついたトネ軸力計

過酷な使用条件に耐える プロテクター装備

堅牢なプロテクターを装備し
過酷な使用条件でもゲージ部を
しっかり保護します。

トルシアボルトの測定 OK

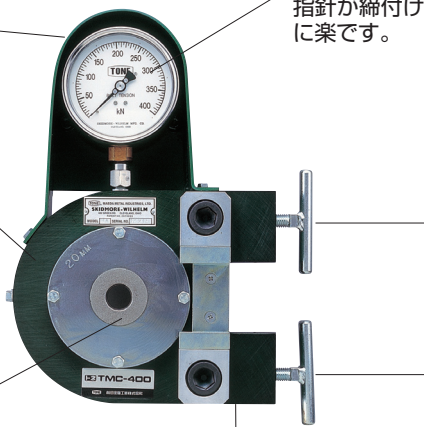
トルシアボルト用プッシングを新開発。

ボルト回り止め

プレート・プッシングにボルト回り止めが
施されています。

大きく、見やすいニュートン表示の目盛部

指針が締付け速度に同調していますので測定作業が非常に楽です。



現場に対応したクランプ装置

鉄骨等への装着に便利です。

コンパクト・軽量・ 堅牢ボディー + 高精度

測定精度±3%の高精度、その上持ち運びに便利な小型軽量ボディで衝撃に強い設計です。