

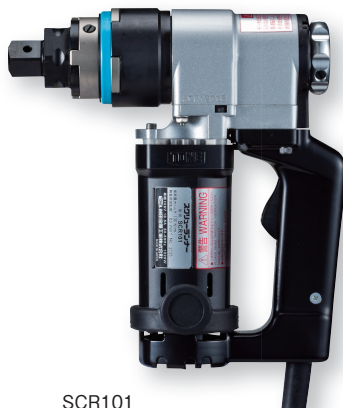
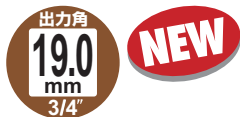
スクリューランナー

SCREW RUNNER

インパクトレンチや攪拌専用機などでの早回し作業に代わる高速回転用レンチ。
ねじをおくる、混ぜる（ミキサー）など低トルクで高速回転を要する作業に最適。
インパクトレンチのような打撃機構がないので、低騒音・低振動で作業が可能。
小型・軽量の手持ちサイズであるため、架台や吊り具などは不要で、機動性の高い作業を実現。
回転方向は左右両方向対応。

常用最大トルク 100N・m

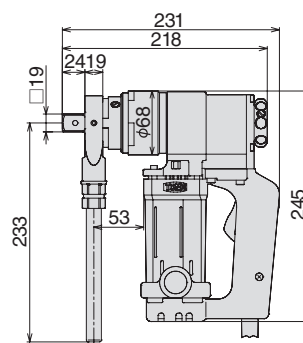
製品番号 SCR101/SCR102



SCR101



SCR101 (Q形 & I形反力受装着)



I形反力受装着寸法図

仕様

製品番号	常用最大トルク (N・m)	無負荷回転数 (min ⁻¹ [rpm])	周波数 (Hz)	電圧単相 (V)	最大電流 (A)	最大消費電力 (W)	本体質量 (kg)
SCR101	100	80	50-60	100	10.5	1,020	5.2
SCR102	100	80	50-60	200	5.5	1,020	5.2

※本体質量に、アダプター、反力受を含み、コード線は含まれておりません。
※製品番号末尾の「1」は単相 100V、「2」は単相 200V を表しています。
※アダプター、反力受の詳細は、P447 をご覧ください

付属品

製品番号	アダプター	Q形反力受	I形反力受	六角棒L形レンチ	六角穴付止めねじ	(-)ドライバー	取扱説明書	メタルケース
SCR101	PXAD-6M 1	5QH 1	50H190 1	3mm 1	3	1	○	○
SCR102								

※製品番号末尾の「1」は単相 100V、「2」は単相 200V を表しています。
※アダプター、反力受の詳細は、P447 をご覧ください

OPTION

アダプター (PXAD-8M : 出力角 25.4mm)	P447
Q形反力受 (7QH:PXAD-8M用)	P447
I形反力受 (100H230 : 7QH用)	P447
L形反力受 (100LH100 : 7QH用 / 50LH80:5QH用)	P447
レバーソケット (MRU タイプ)	P482
インパクト用ソケット (6NV シリーズ・8NV シリーズ)	P204, 208

※アダプターを付け替えることで、差込角 25.4mm のインパクト用ソケットが使用可能になります。

こんなところで活躍します。

- ボルト・ねじ類のねじ込み・送り
- ウォームギヤなどのねじの送り
- 各種機械・装置の回転体の位相合わせ
- 水門・門扉開閉用ハンドルの送り
- 流体等の攪拌

負荷トルク 100N・m までの各種回転操作や攪拌作業など、
回転操作の省力化や作業環境・効率の改善に活用できます。

特殊反力受・特殊ソケット

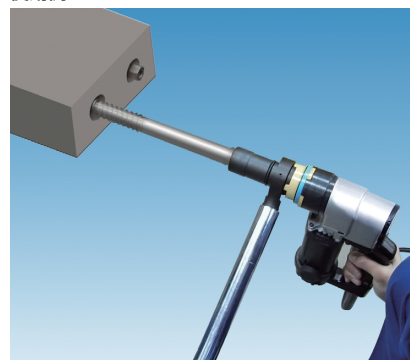
使用箇所・作業環境に応じた特殊反力受やソケットの製作も承っております。
弊社営業所またはご購入先の販売店にご相談ください。

有償

特殊反力受・ソケットを製作すると…

ワークに応じた特殊反力受およびソケットを製作することで、
あらゆる作業に対応するとともに、効率的で安全性を確保した作業を実現します。

使用例



※オプション品装着

⚠注意 CAUTION

- モータ表面の温度が 60 度以上 (目安 : 素手で触れられない程度) になった場合は、空回し (無負荷運転) により強制空冷をしてください。



両回転

※日本市場専用カタログです。/ Only for Japanese market.

TONE

ステンレス
ツール
チタンツール

ツールセット

ツールケース

ソケット
レンチヘキサゴン
レンチ

T形レンチ

ス パ ナ
めがねレンチ

ドライバー類

ビット類

モンキレンチ
プライヤ類自動車
専用工具サイクル
ツールその他
(工具)ファイ
ン
ツールトルク
レンチ

動力工具

パワー
アシスト
パワー
レンチ電動
ワ
ン
チ
シ
ン
ク
ル
コ
ン

建方1番

シャ
ー
レ
ン
チシャ
ー
ラ
ン
ナー
U
I
リ
ブ
ラ
ン
ナートル
シ
ャ
ット

その他