

ナット回転角レンチ トルシャット

TURN OF THE NUT TIGHTENING WRENCH

高力 M22・M24(F8T)

超高力 M20

製品番号 TN24E-1T/TN24E-2T

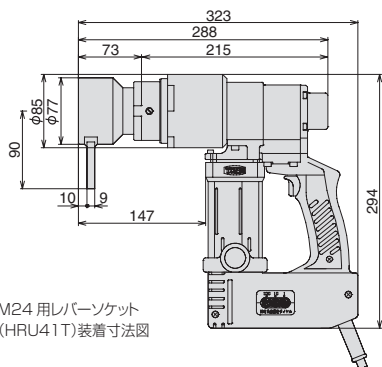


F8T溶融亜鉛めっき高力六角ボルトM22・M24兼用のナット回転角レンチ。
12G溶融亜鉛めっき高力六角ボルトM20にも対応。本体内蔵の締付角度設定ダイヤルで回転角度を設定。設定角度で自動停止するので、高精度で均質な角度締めが可能。



TN24E-2T

反力受(レバー部)には、危険防止のため赤色塗装をしております。危険ですので、この部分に手・指などを添えないでください。



締付角度設定ダイヤル

ナット回転角レンチ トルシャット

TURN OF THE NUT TIGHTENING WRENCH

高力 M24・M27(F8T)

超高力 M22・M24

製品番号 TN27E-1T/TN27E-2T

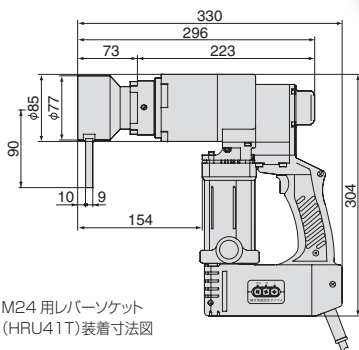


F8T溶融亜鉛めっき高力六角ボルトM24・M27兼用のナット回転角レンチ。
12G溶融亜鉛めっき高力六角ボルトM22・M24にも対応。本体内蔵の締付角度設定ダイヤルで回転角度を設定。設定角度で自動停止するので、高精度で均質な角度締めが可能。



TN27E-1T

反力受(レバー部)には、危険防止のため赤色塗装をしております。危険ですので、この部分に手・指などを添えないでください。



締付角度設定ダイヤル

ナット回転角レンチ トルシャット

TURN OF THE NUT TIGHTENING WRENCH

高力 M27・M30(F8T)

超高力 M24

製品番号 TN30E-1T/TN30E-2T

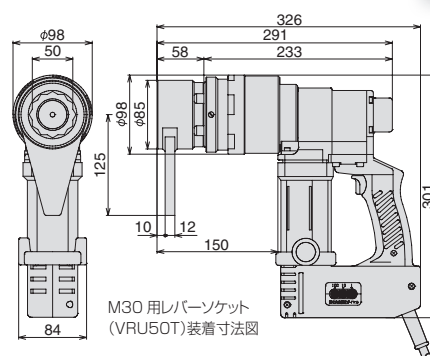


F8T溶融亜鉛めっき高力六角ボルトM27・M30兼用のナット回転角レンチ。
12G溶融亜鉛めっき高力六角ボルトM24にも対応。本体内蔵の締付角度設定ダイヤルで回転角度を設定。設定角度で自動停止するので、高精度で均質な角度締めが可能。



TN30E-1T

反力受(レバー部)には、危険防止のため赤色塗装をしております。危険ですので、この部分に手・指などを添えないでください。



締付角度設定ダイヤル

付属品

製品番号	レバーソケット	ドライバー	コネクター	取扱説明書	メタルケース	その他・備考
TN12E-1T	—	(-) ペビードライバー 1	—	○	○	インパクト用ソケット (二面幅 22mm) 反力レバー (Y73718) 六角穴付止めねじ (M5 × 8 平先) 六角棒 L 形レンチ (二面幅 2.5mm)
TN20E-1T	M16用 (MRU27T) 1	(-) ドライバー 1	200Vのみ	○	○	
TN20E-2T	M20用 (MRU32T) 1	(-) ペビードライバー 1	200Vのみ	○	○	
TN22E-1T	M20用 (MRU32T) 1	(-) ドライバー 1	200Vのみ	○	○	M16用レバーソケット (MRU27T) はオプションです。
TN22E-2T	M22用 (MRU36T) 1	(-) ペビードライバー 1	200Vのみ	○	○	
TN24E-1T	M22用 (HRU36T) 1	(-) ドライバー 1	200Vのみ	○	○	M20用レバーソケット (HRU32T) はオプションです。
TN24E-2T	M24用 (HRU41T) 1	(-) ペビードライバー 1	200Vのみ	○	○	
TN27E-1T	M22用 (HRU36T) 1	(-) ドライバー 1	200Vのみ	○	○	M27用レバーソケット (HRU46T) はオプションです。
TN27E-2T	M24用 (HRU41T) 1	(-) ペビードライバー 1	200Vのみ	○	○	
TN30E-1T	M30用 (VRU50T) 1	(-) ドライバー 1	200Vのみ	○	○	M24用レバーソケット (VRU41T) はオプションです。 M27用レバーソケット (VRU46T) はオプションです。
TN30E-2T		(-) ペビードライバー 1	200Vのみ	○	○	

ステンレス
ツール
チタンツール

ツールセット

ツールケース

ソケット
レンチ

ヘキサゴン
レンチ

T形レンチ

ス パ ナ
めがねレンチ

ドライバー類

ビット類

モンキレンチ
プライヤ類

自動車
専用工具

サイクル
ツール

その他
(工具)

ファイン
ツール

トルクレンチ

動力工具

パワーアシスト
パワーレンチ

電動/空気
電動/圧入
シムルトコ

建方1番

シャーレンチ

シャーランナー
UJランナー

トルクシャット

その他