

## M22 Uリブランナー

U-RIBS RUNNER

高力 M20・M22

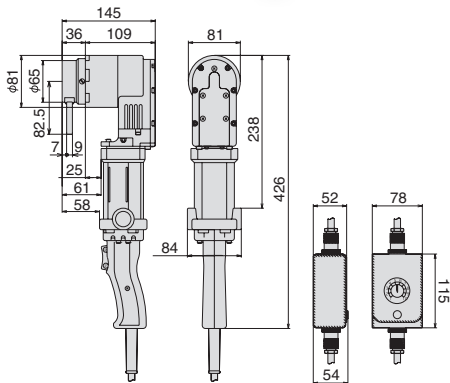
製品番号 UR221T/UR222T



コーナー対応のM22用トルク制御締付け用電動レンチ。  
全長145mmと短いため、標準機では使えない狭い箇所での締付けに対応。  
橋梁などのUリブ部やトラス部の集合箇所最適。  
高精度の正逆回転同一トルク値の制御が可能。



UR221T



M22用レバーソケット (22UR36T) 装着寸法図

## M24 Uリブランナー

U-RIBS RUNNER

高力 M22・M24

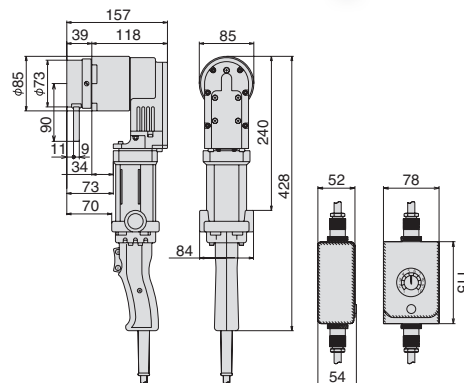
製品番号 UR241T/UR242T



コーナー対応のM24用トルク制御締付け用電動レンチ。  
全長157mmと短いため、標準機では使えない狭い箇所での締付けに対応。  
橋梁などのUリブ部やトラス部の集合箇所最適。  
高精度の正逆回転同一トルク値の制御が可能。



UR242T



M24用レバーソケット (24UR41T) 装着寸法図

### 仕様

製品番号	常用最大トルク (N・m)	トルク制御範囲 (N・m)	繰返締付精度 (%)	適応ボルトサイズ	無負荷回転数 (min <sup>-1</sup> [rpm])	周波数 (Hz)	電圧単相 (V)	最大電流 (A)	最大消費電力 (W)	本体質量 (kg)	制御器
UR221T UR222T	735	370 ~ 735	± 5	高力六角ボルト： M20・M22	14	50-60	100 200	13.5 6.5	1,100	5.3	外付けトルク コントローラー
UR241T UR242T	911	460 ~ 911	± 5	高力六角ボルト： M22・M24	11	50-60	100 200	13.5 6.5	1,100	6.0	外付けトルク コントローラー

※本体質量に、ソケット、コード線、外付けトルクコントローラーは含まれておりません。  
※繰返締付精度とは、同じトルク設定・作業条件で締付けた際の締付けトルクの変動を%で表したものです。

### 付属品

製品番号	レバーソケット	外付けトルクコントローラー	(-)ドライバー	コネクタ	取扱説明書	メタルケース	備考
UR221T UR222T	M22用 (22UR36T) 1	1	1	200Vのみ	○	○	M20用レバーソケット (22UR36T) はオプションです。
UR241T UR242T	M24用 (24UR41T) 1	1	1	200Vのみ	○	○	M22用レバーソケット (24UR36T) はオプションです。

※レバーソケットの詳細は「レバーソケット UR」(P482)をご覧ください。

両回転 **注意** CAUTION

- トルク制御範囲は、ボルト・ナットおよび締付け対象部材の状況などによって変動します。
- 本製品に、デジトルクを装着することはできません。

※日本市場専用カタログです。/ Only for Japanese market.



ステンレス  
ツール  
チタンツール

ツールセット

ツールケース

ソケット  
レンチ

ヘキサゴン  
レンチ

T形レンチ

ス パ ナ  
めがねレンチ

ドライバー類

ビット類

モンキレンチ  
プライヤ類

自 動 車  
専用工具

サイクル  
ツール

そ の 他  
(工 具)

ファイン  
ツール

トルクレンチ

動力工具

パワーアシスト  
パワーレンチ

電動/油圧  
電動/油圧  
シンプルトルコン

建方1番

シャーレンチ

シャーランナー  
Uリブランナー

トルクシャット

そ の 他