

M16 専用シャーレンチ

SHEAR WRENCH

高力 M16

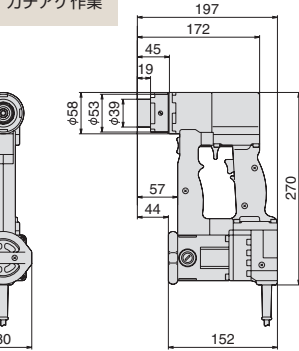
製品番号 M3100CT



小型物件用M16専用シャーレンチ。
ダブルグリップ&ダブルスイッチ構造により、
『カチアゲ』作業に対応。
250mmH型鋼の内締めが可能。



M3100CT



M16用ソケット装着寸法図

コードレス入力シャーレンチ

SHEAR WRENCH

高力 M16・M20・M22

製品番号 MDD220T



M22用コードレス入力シャーレンチ。
電動ドライバドリル入力のため、電源確保が困難な場合に便利。
通常シャーレンチ同様、ピンテール破断で締付け完了。
追い締めや締付けトルクの確認は不要。



MDD220T

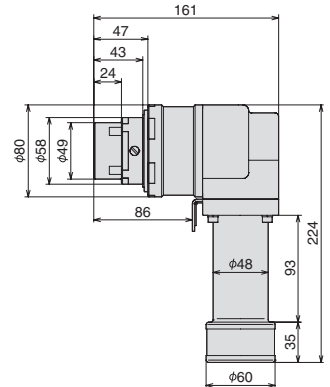
電動ドライバドリル必要能力データ

電動ドライバドリル 必要能力	最大トルク (高速ドリルモード)	8.8N・m以上
	無負荷回転数 (高速モード)	1,050min ⁻¹ 以上
推奨 バッテリー	バッテリー電圧	14.4V以上
	バッテリー容量	1.5Ah以上
	バッテリー種類	指定なし

※必要能力を満たさない電動ドライバドリルを使用されますと、
故障・締付け不良の原因になります。
※1バッテリーあたりの締付け本数目安
(バッテリー電圧 14.4V、バッテリー容量 1.5Ah の場合)
トルシア形高力ボルト M16:約20本
M20:約15本
M22:約10本



使用例



M22用ソケット装着寸法図

仕様

製品番号	周波数 (Hz)	電圧単相 (V)	最大電流 (A)	最大消費電力 (W)	常用最大トルク (N・m)	無負荷回転数 (min ⁻¹ [rpm])	適応ボルトサイズ	本体質量 (kg)	備考
M3100CT	50-60	100	10.5	1,020	295	20	トルシア形高力ボルト:M16	3.8	ダブルグリップ

※本体質量に、ソケット、コード線は含まれておりません。

製品番号	常用最大トルク (N・m)	無負荷回転数 (min ⁻¹ [rpm])	入力差边角 dr. (mm)	入力工具	適応ボルトサイズ	本体質量 (kg)
MDD220T	735	2.2	9.5	電動ドライバドリル	トルシア形高力ボルト:M16・M20・M22	4.0

※本体質量に、ソケット、充電式電動ドリル用ソケットアダプター、電動ドライバドリルは含まれておりません。
※無負荷回転数は、電動ドライバドリルの無負荷回転数が1050min⁻¹の時の値です。

注意 CAUTION

●手動入力およびインパクトレンチ、インパクトドライバーでの入力はできません。

付属品

製品番号	インナーソケット	アウターソケット	充電式電動ドリル用ソケットアダプター	ドライバー	取扱説明書	メタルケース	備考
M3100CT	M16用(216TA) 1	M16用(M216) 1	—	(-)ドライバー1	○	○	
MDD220T	M16用(216TA) 1 M20用(220TA) 1 M22用(222TA) 1	M16用(M216) 1 M20用(M220) 1 M22用(M222) 1	(2BSA-12) 1	(-)ドライバー1	○	○	電動ドライバドリルは付属しておりません。

※Mシリーズ製品は全機種ソケット共通