

M22 極短型シャーレンチ

CORNER SHEAR WRENCH

高力 M16・M20・M22

超高力 M16

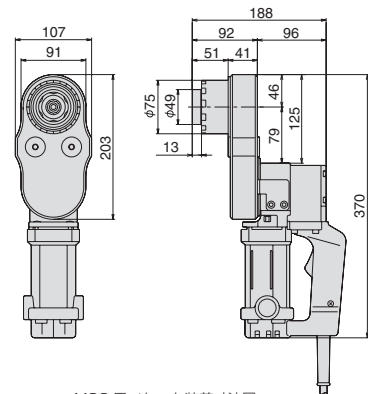
製品番号 US221T/US222T



極短型のM22用シャーレンチ。
全長92mmと軸方向に短く設計。
橋梁などのUリブ部やトラス部の集合箇所。
コーナー型でも使えない狭い箇所での締付けに対応。



US221T



M22 用ソケット装着寸法図

M22 極短型シャーレンチ

CORNER SHEAR WRENCH

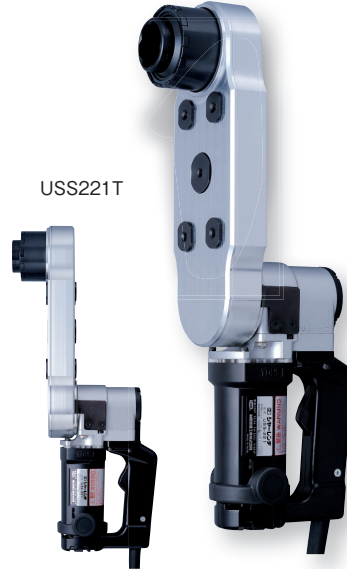
高力 M16・M20・M22

超高力 M16

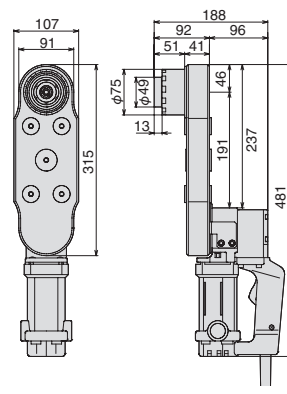
製品番号 USS221T/USS222T



極短型のM22用シャーレンチ。
全長92mmと軸方向に短く設計。
橋梁などのUリブ部やトラス部の集合箇所。
極短型 (US221T/US222T) でも使えない狭い箇所や
奥まった箇所での締付けに対応。



USS221T



M22 用ソケット装着寸法図

仕様

製品番号	周波数 (Hz)	電圧 単相 (V)	最大電流 (A)	最大消費電力 (W)	常用最大トルク (N・m)	無負荷回転数 (min ⁻¹ [rpm])	適応ボルトサイズ	本体質量 (kg)	備考
US221T	50-60	100	13.5	1,100	735	17	トルシア形超高力ボルト : M16 トルシア形高力ボルト : M16・M20・M22	7.0	極短型
US222T		200	6.5						
USS221T	50-60	100	13.5	1,100	735	13	トルシア形超高力ボルト : M16 トルシア形高力ボルト : M16・M20・M22	8.9	極短型
USS222T		200	6.5						
M201HRT	50-60	100	13.5	1,100	540	23	トルシア形高力ボルト : M16・M20	5.5	グリップ回転式
M202HRT		200	6.5						
M221HRT	50-60	100	13.5	1,100	735	19	トルシア形高力ボルト : M16・M20・M22	6.0	グリップ回転式
M222HRT		200	6.5						

※本体質量に、ソケット、コード線は含まれておりません。

※ US シリーズ製品は全機種ソケット共通

※ M シリーズ製品は全機種ソケット共通