

**M30 シヤーレンチ**

SHEAR WRENCH

高力 M24・M27・M30

超高力 M22・M24

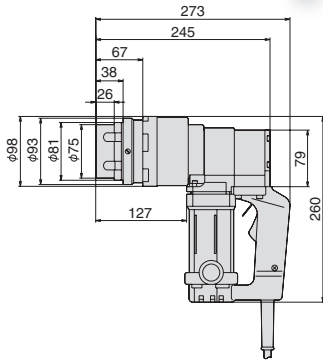
製品番号 V301T/V302T



小型機のように扱いやすくしたM30太径ボルト用シヤーレンチ。  
従来型を徹底して小型・軽量化。



V302T



M30用ソケット装着寸法図

**新型 M22 コーナー型シヤーレンチ**

CORNER SHEAR WRENCH

高力 M16・M20・M22

超高力 M16・M20

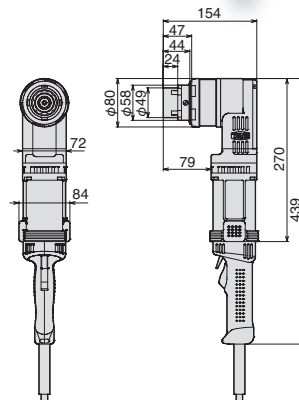
製品番号 GMC221T/GMC222T



超高力M20にも対応のM22用コーナー型シヤーレンチ。  
高剛性アルミボディの二重絶縁構造モータ採用で電気安全性を確保。  
高トルク800N・mで高耐久&高性能。



GMC221T



M22用ソケット装着寸法図

**新型 M24 コーナー型シヤーレンチ**

CORNER SHEAR WRENCH

高力 M20・M22・M24

超高力 M20・M22・M24

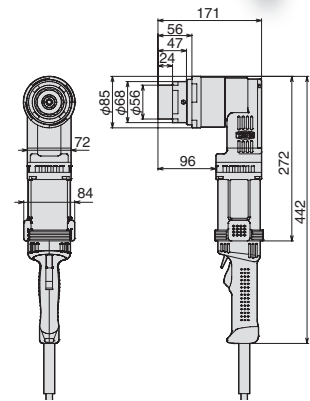
製品番号 GHC241T/GHC242T



超高力M24にも対応のM24用コーナー型シヤーレンチ。従来型より全長10mm短縮。  
高剛性アルミボディの二重絶縁構造モータ採用で電気安全性を確保。  
高トルク1250N・mで高耐久&高性能。



GHC242T



M24用ソケット装着寸法図

**付属品**

製品番号	インナーソケット	アウターソケット	ドライバー	コネクター	取扱説明書	メタルケース	備考
GM201AT GM202AT	M16用 (216TA) 1 M20用 (220TA) 1	M16用 (M216) 1 M20用 (M220) 1	(-)ドライバー 1	—	○	○	
GM221AT GM222AT	M20用 (220TA) 1 M22用 (222TA) 1	M20用 (M220) 1 M22用 (M222) 1	(-)ドライバー 1	—	○	○	M16用ソケット (インナー: 216TA、アウター: M216) はオプションです。
GH241AT GH242AT	M22用 (422T) 1 M24用 (424T) 1	M22用 (M422) 1 M24用 (M424) 1	(-)ドライバー 1	—	○	○	M20用ソケット (インナー: 420T、アウター: M420) はオプションです。 超高力ボルト対応 M20用ソケット (インナー: 420TA、アウター: M420A) はオプションです。 超高力ボルト対応 M22用ソケット (インナー: 422TA、アウター: M422A) はオプションです。 超高力ボルト対応 M24用ソケット (インナー: 424TA、アウター: M424A) はオプションです。
V301T V302T	M30用 (V330T) 1	M30用 (VM330) 1	(-)ドライバー 1	200Vのみ	○	○	M22用ソケット (インナー: VSH322T、アウター: VSHM322) はオプションです。 M24用ソケット (インナー: VSH324T、アウター: VSHM324) はオプションです。 M27用ソケット (インナー: V327T、アウター: VM327) はオプションです。
GMC221T GMC222T	M20用 (220TA) 1 M22用 (222TA) 1	M20用 (M220) 1 M22用 (M222) 1	(-)ドライバー 1	—	○	○	M16用ソケット (インナー: 216TA、アウター: M216) はオプションです。
GHC241T GHC242T	M22用 (422T) 1 M24用 (424T) 1	M22用 (M422) 1 M24用 (M424) 1	(-)ドライバー 1	—	○	○	M20用ソケット (インナー: 420T、アウター: M420) はオプションです。 超高力ボルト対応 M20用ソケット (インナー: 420TA、アウター: M420A) はオプションです。 超高力ボルト対応 M22用ソケット (インナー: 422TA、アウター: M422A) はオプションです。 超高力ボルト対応 M24用ソケット (インナー: 424TA、アウター: M424A) はオプションです。

ステンレス  
ツール  
チタンツール

ツールセット

ツールケース

ソケット  
レンチ

ヘキサゴン  
レンチ

T形レンチ

スパナ  
めがねレンチ

ドライバー類

ビット類

モンキレンチ  
プライヤ類

自動車  
専用工具

サイクル  
ツール

その他  
(工具)

ファイン  
ツール

トルクレンチ

動力工具

パワーテトラク  
パワーレンチ

電動/ワイヤレス  
シムルトコ

建方1番

シヤーレンチ

シヤーランナー  
UIブラランナー

トルシャット

その他