

トルク調整付 1次締め専用レンチ 建方 1番 (トルシアボルト用)

TATEKATAICHIBAN

高力1次締 M20・M22・M24

製品番号 KS2024-1T/KS2024-2T



トルシア形高力ボルト用1次締め専用レンチ。
ボルト軸回り防止機構付 (ナット回転型)。
M20&M22締付とM24締付をスイッチで切替可能。
トルク調整ダイヤルで締付けトルクの微調整が可能。



KS2024-1T

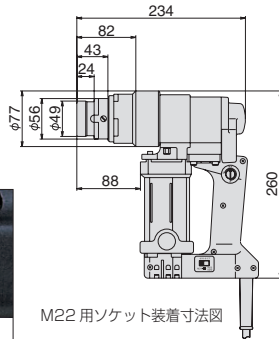


トルク調整ダイヤル

低 ⇄ 標準 ⇄ 高



切替スイッチ

M24 ⇄ M22
M20

M22用ソケット装着寸法図

トルク調整付 1次締め専用レンチ 建方 1番 (トルシアボルト用)

TATEKATAICHIBAN

高力1次締 M27・M30

高力橋梁予備締60% M22

超高力1次締 M20・M22・M24

製品番号 KS4001BT/KS4002BT



トルシア形高力ボルト&超高力ボルト用1次締め専用レンチ。
ボルト軸回り防止機構付 (ナット回転型)。
高力ボルトの橋梁予備締 (60%)、トルシア形超高力ボルト
の1次締付けにも対応。
300~500N・mの範囲で任意の締付けトルク調整が可能。

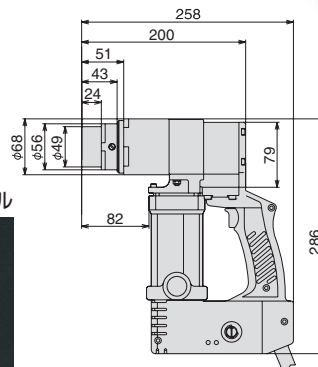


KS4001BT



トルク設定ダイヤル

300~500N・m (目安)



M22用ソケット装着寸法図

付属品

製品番号	インナーソケット	アウターソケット	ドライバー	コネクター	取扱説明書	メタルケース	備考
KS221AT	M16用(216TA) 1	M16用(KSM16) 1	(-)ドライバー	1	200Vのみ	○	
KS222AT	M20用(220TA) 1 M22用(222TA) 1	M20用(KSM20) 1 M22用(KSM22) 1	(-)ドライバー	1	200Vのみ	○	
KS241T	M22用(222TA) 1	M22用(KSM22) 1	(-)ドライバー	1	200Vのみ	○	
KS242T	M24用(KS24T) 1	M24用(KSM24) 1	(-)ドライバー	1	200Vのみ	○	
KS2024-1T	M20用(220TA) 1	M20用(KSM20) 1	(-)ドライバー	1	200Vのみ	○	M24用ソケット (インナー:KS24T, アウター:KSM24) はオプションです。
KS2024-2T	M22用(222TA) 1	M22用(KSM22) 1	(-)ドライバー	1	200Vのみ	○	
KS4001BT	M22用(222TA) 1	M22用(KSM22) 1	(-)ドライバー (-)ベビードライバー 1 (トルク設定ダイヤル調整用)	1	200Vのみ	○	M20用ソケット (インナー:220TA, アウター:KSM20) はオプションです。 M24用ソケット (インナー:KS24T, アウター:KSM24) はオプションです。 M27用ソケット (インナー:227T, アウター:KSM27) はオプションです。 M30用ソケット (インナー:KS30T, アウター:KSM30) はオプションです。
KS4002BT							

ステンレス
ツール
チタンツール

ツールセット

ツールケース

ソケット
レンチヘキサゴン
レンチ

T形レンチ

ス パ ナ
めがねレンチ

ドライバー類

ビット類

モンキレンチ
プライヤ類自動車
専用工具サイクル
ツールその他
(工具)ファイン
ツール

トルクレンチ

動力工具

パワーテトルク
パワーレンチ電動/ワイヤレス
電動/ワイヤレス
シムルトコ

建方 1 番

シャーレンチ

シャーランナー
UJリランナー

トルシャット

その他