

## シンプルトルコン用増力器

TORQUE MULTIPLIER for SIMPLE TORQON

シンプルトルコンとの組合せで、大きな出力トルクを得ることができます。



製品番号	最大出力トルク (N·m) MAX.OUTPUT	最大入力トルク (N·m) MAX.INPUT	倍率	寸法 (mm)								梱包入数 (通常)	質量 (kg)	メーカー希望 小売価格
				D	d	H	B	S	W	L				
8-180PX	1,800	439	4.1	87	59	130	25.4	41	19.0	194	1	5.0	オープン	
12-350PX	3,500	972	3.6	120	73	144	38.1	54	25.4	265	1	9.0	オープン	
12-500PX	5,000	1,110	4.5	138	73	172	38.1	54	25.4	370	1	13.6	オープン	
20-1000PX	10,000	649	15.2	174	73	212	63.5	54	25.4	437	1	27.1	オープン	
20-1500PX	15,000	1,100	13.6	208	82	206	63.5	54	25.4	514	1	42.0	オープン	
20-2500PX	25,000	1,180	21.3	276	82	243	63.5	54	25.4	548	1	83.0	オープン	

※ 20-1000PX は落下防止用 (保持用) 吊り具付きです。  
 ※ 20-1000PX の D 寸法は吊り具を含んだ寸法です。  
 ※ 質量は、本体とストレート形反力受の合計です。



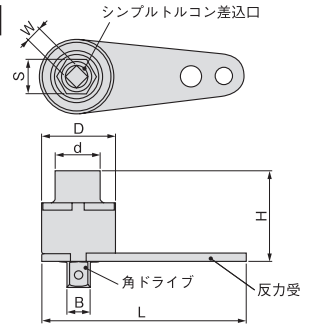
### 警告 WARNING

● シンプルトルコン用増力器は最大入力トルク以上入力しないでください。

付属品	
ストレート形反力受	1
L 形反力受	1
六角棒 L 形レンチ	各 1
8-180PX (5mm), 12-350PX (5mm)	
12-500PX (6mm), 20-1000PX (8mm)	
20-1500PX (8mm), 20-2500PX (10mm)	
取扱説明書	1
メタルケース	1

※ 反力受の詳細は、増力器用反力受 (下段) をご覧ください。

※ L 形反力受の付属は、8-180PX, 12-350PX, 12-500PX のみです。

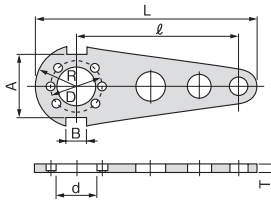


## 増力器用反力受

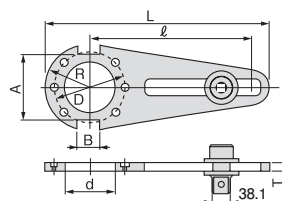
REACTION PLATE for TORQUE MULTIPLIER

反力受とは、ボルト・ナットを回転させる際に回転方向とは反対方向に発生する反力を、隣接のボルト・ナットや部材などで受けるためのものです。作業環境に合わせ、機種別にご用意しております。

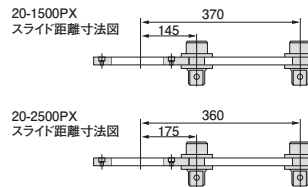
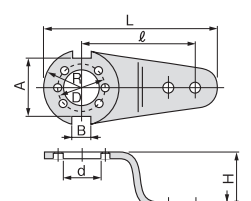
ストレート形反力受 (A タイプ)



ストレート形反力受 (B タイプ)



L 形反力受



**有償**

### 特殊反力受

使用箇所・作業環境に応じた特殊反力受の製作も承っております。弊社営業所またはご購入先の販売店にご相談ください。

製品番号	製品名	タイプ	寸法 (mm)										取付ボルト (六角穴付)	ボルト数	適応製品番号
			ℓ	L	T	H	A	B	R	D	d				
15PH	ストレート形反力受	A	135	194	16	—	70	20	44	65	37	M6 × 15	6	8-180PX	
15PLH	L 形反力受	—	130	189	16	85	70	20	44	65	37	M6 × 15	6	8-180PX	
35PXH	ストレート形反力受	A	180	265	12	—	98	25	60	102	72	M6 × 15	6	12-350PX	
35PXLH	L 形反力受	—	190	275	12	100	98	25	60	102	72	M6 × 15	6	12-350PX	
50PXH	ストレート形反力受	A	271	370	16	—	116	30	69	86	66	M8 × 12	6	12-500PX	
50PXLH	L 形反力受	—	250	354	16	100	116	30	69	86	66	M8 × 12	6	12-500PX	
100PXH	ストレート形反力受	A	315	431	22	—	128	45	81	139	111	M10 × 25	6	20-1000PX	
150PXH	ストレート形反力受	B	370	514	22	—	160	50	104	168	118	M10 × 20	6	20-1500PX	
250PXH	ストレート形反力受	B	360	548	22	—	230	50	138	222	137	M12 × 20	6	20-2500PX	



電動レンチ用



両回転

白抜き文字で表示されているメーカー希望小売価格は、価格体系が異なりますのでご注意ください。  
 Different retail price system applies to which the manufacturer's recommended price is indicated in white. Be careful.

※日本市場専用カタログです。/ Only for Japanese market.



ステンレス  
ツール  
チタンツール

ツールセット

ツールケース

ソケット  
レンチ

ヘキサゴン  
レンチ

T形レンチ

スバナ  
めがねレンチ

ドライバー類

ビット類

モンキレンチ  
プライヤ類

自動車  
専用工具

サイクル  
ツール

その他  
(工具)

ファイン  
ツール

トルクレンチ

動力工具

パワーデジタル  
電動(ワ)レンチ  
シンプルトルコン

電動(ワ)デジタル  
電動(ワ)レンチ  
シンプルトルコン

建方1番

シャーレンチ

シャーランナー  
Uリブランナー

トルクシャット

その他