

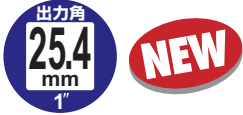
新型シンプルトルコン (GST タイプ・ダブルスイッチ仕様)

SIMPLE TORQON (GST TYPE)

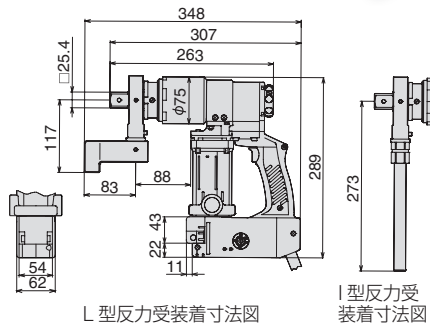
締付けトルク 350~800N・m

インパクト用ソケット対応

製品番号 GST81WT/GST82WT



GST81WT



OPTION

インパクト用ソケット (8NV シリズ)	P208
デジタルトルク (DTM8)	P449
レバーソケット (MRU タイプ)	P482
吊り具 (TWLTR)	

※デジタルトルクを装着することで、締付けたトルクを測定し、確認・記録できます。
※付属の各反力受とアダプターの代わりに、レバーソケットを装着することで、GSR タイプとしてご使用になれます。

仕様

製品番号	本体番号	常用最大トルク (N・m)	トルク制御範囲 (N・m)	繰返締付精度 (%)	無負荷回転数 (min ⁻¹ [rpm])	周波数 (Hz)	電圧 単相 (V)	最大電流 (A)	最大消費電力 (W)	本体質量 (kg)	制御器	備考
GST81WT	G81W	800	350 ~ 800	± 5	16	50-60	100	14.5	1,400	6.2	内蔵	二重絶縁
GST82WT	G82W						200	7.5				

※本体質量に、ソケット、反力受、コード線は含まれておりません。
※繰返締付精度とは、同じトルク設定・作業条件で締付けた際の締付けトルクのバラツキを%で表したものです。
※本体番号末尾の「1」は単相 100V、「2」は単相 200V を表しています。
※本体のみの販売は致しておりません。

セット内容

製品番号	本体	アダプター	Q 形反力受	L 形反力受	I 形反力受	六角棒 L 形レンチ	六角穴付止めねじ	(-) ドライバー	(-) ベビードライバー	取扱説明書	メタルケース
GST81WT	G81W 1	PXAD-8M 1	7QH 1	100LH100 1	100H230 1	3mm 1	5	1	トルク設定ダイヤル調整用	1	○
GST82WT	G82W 1										○

※シンプルトルコン用反力受の詳細は、P447 をご覧ください。
※アダプターの詳細は、P447 をご覧ください。

※新型シンプルトルコン (GSR タイプ・ダブルスイッチ仕様) GST81WT、GST82WT は、P 477 をご覧ください。

シンプルトルコン (GST タイプ・ダブルスイッチ仕様) の特長

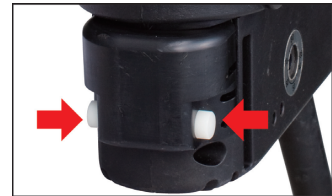
締付け作業時の安全性配慮を目的に、ダブルスイッチ仕様のシンプルトルコンをラインアップ追加しました。
作動するには両手で2カ所のスイッチ操作が必要なため、反力受での指詰めを防止します。

※作業時に両手がふさがるため、高所や不安定な場所での作業の際には、別途落下や転倒防止などの安全確保が必要です。



ダブルスイッチ

反力受での指詰め防止を目的としたダブルスイッチ仕様です。2つのスイッチ (トリガースイッチとサブスイッチ) を両方押すことで、レンチが作動します。スイッチは片手では押せない位置に配置しています。また、いずれのスイッチも左右どちらの手でも操作できるユニバーサル仕様です。



※左右のどちらを押しても構いません。

その他仕様は、新型シンプルトルコン (GSTタイプ)と同じです。

詳しくは P442へ