

「新型」 シンプルトルコンの構成

GST タイプ

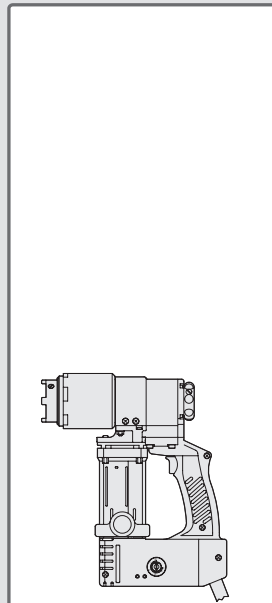
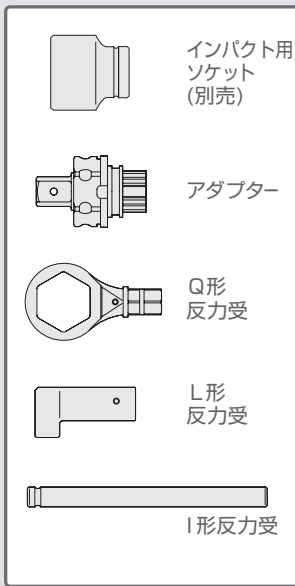
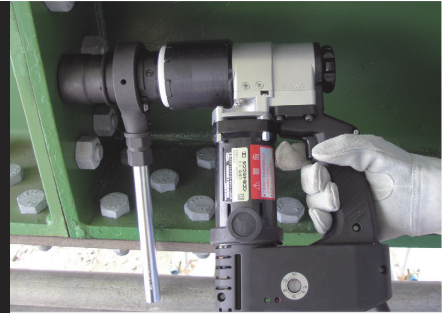
(P444へ)

差込角19.0mm・25.4mm
のインパクト用ソケットを使用するタイプ
(GST15-1Tは差込角12.7mm)

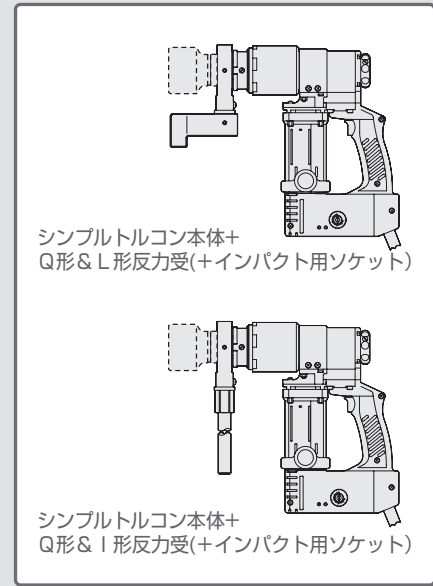


こんな所で活躍!

製鉄所・化学プラント・
発電所・大型車両・重機械・
造船所・鉄塔建設などの
トルク規制が必要な
六角ボルト・ナットの
着脱作業



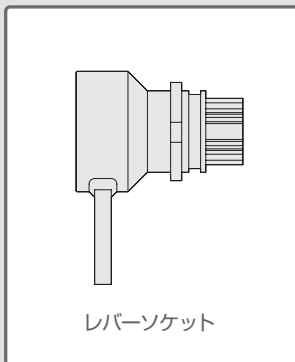
シンプルトルコン
本体



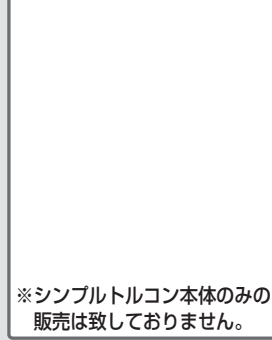
シンプルトルコン本体+
Q形&L形反力受(+インパクト用ソケット)

シンプルトルコン本体+
Q形&I形反力受(+インパクト用ソケット)

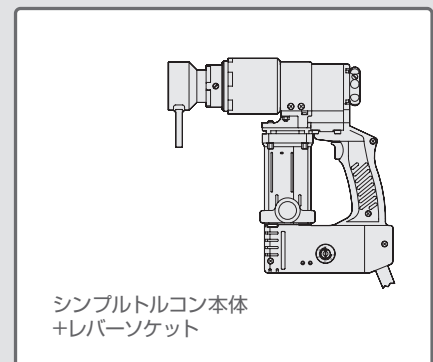
※インパクト用ソケットは別売です。
※GST15-1Tは構成が異なります。



レバーソケット



※シンプルトルコン本体のみの
販売は致しておりません。



シンプルトルコン本体
+レバーソケット

GSR タイプ

(P476へ)

ソケットと反力受が一体で
軽量・操作性のよいレバーソケットを使用するタイプ



こんな所で活躍!

一般産業・建築業界・
土木業界・道路建設などの
トルク規制が必要な
六角ボルト・ナットの
着脱作業



ステンレス
ツール
チタンツール

ツールセット

ツールケース

ソケット
レンチ

ヘキサゴン
レンチ

T形レンチ

ス パ ナ
めがねレンチ

ドライバー類

ビット類

モンキレンチ
プライヤ類

自 動 車
専用工具

サイクル
ツール

そ の 他
(工 具)

ファイン
ツール

トルクレンチ

動力工具

パワーデジタル
パワーレンチ

電動/デジタル
電動/ワレンチ
シンプルトルコン

建方1番

シャーレンチ

シャーランナー
UJランナー

トルシャット

そ の 他