

強力パワーレンチ (トルクレンチ付)

SUPER POWER WRENCH (with TORQUE WRENCH)

強力パワーレンチに、入力用トルクレンチを組合せたセット品です。



製品番号	セット内容		出力トルク範囲 (N·m) OUTPUT	入力トルク範囲 (N·m) INPUT	寸法 (mm)		梱包数	質量 (kg)	メーカー希望 小売価格
	強力パワーレンチ	トルクレンチ			B	ℓ			
8-150PT	8- 150P	T6MN300	500 ~ 1,230	122 ~ 300	25.4	693	2	7.1	オープン
8-300PT	8- 300P	T6MN300	1,000 ~ 3,000	95 ~ 286	25.4	693	2	9.6	オープン
12-450PT	12- 450P	T6MN300	1,500 ~ 4,080	110 ~ 300	38.1	693	2	13.1	オープン
12-600PT <sup>※1</sup>	12- 600P	T6L420N	2,000 ~ 5,712	147 ~ 420	38.1	923	2	19.9	オープン
12-1200PT	12-1200P	T6MN300	4,000 ~ 10,980	110 ~ 300	38.1(63.5)	693	2	41.5	オープン

※表内の出力および入力トルク範囲の数値はセット内容のトルクレンチを使用した場合の数値です。  
 ※最大出力トルク付近で使用される場合、セット内容のトルクレンチでは使用できない機種もあります。ご購入前に弊社営業所にご相談ください。  
 ※同一条件で締付けた場合の出力は、強力パワーレンチ本体の繰返精度に、トルクレンチの精度を加味したものになります。  
 ※質量は、本体、ストレート形反力受、トルクレンチの合計です。  
 ※1は、モデルチェンジをしております。

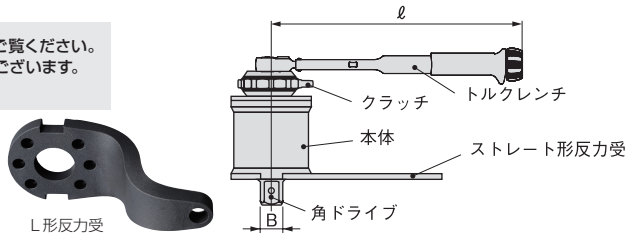
- 検査合格書付 (強力パワーレンチのみ)
- 校正証明書付 (トルクレンチのみ)
- 取扱説明書付



- 各レンチの詳細については、強力パワーレンチは P435 を、トルクレンチは P394、396 をご覧ください。
- 締付けトルクの測定および表示機能が付いた倍力機構付トルクレンチ「パワーデジタル」もごさいます。P425 をご覧ください。

警告 WARNING

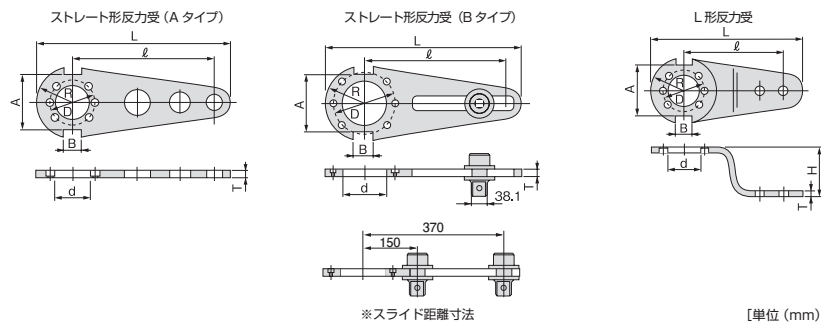
- トルクレンチは左回転 (反時計回り) で使用できません。  
Do not use torque wrench to turn power wrench counter-clockwise.
- 強力パワーレンチは最大入力トルク以上入力しないでください。  
Do not apply input torque to super power wrench exceeding rated max input torque.



強力パワーレンチ用反力受

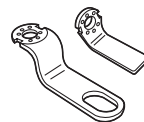
REACTION PLATE for SUPER POWER WRENCH

製品番号	タイプ	寸法 (mm)										六角穴付 ボルト	ボルト数	適応製品番号
		ℓ	L	T	H	A	B	R	D	d				
15PH	ストレート形(A)	135	194	16	—	70	20	44	65	37	M6 × 15	6	8-150P (8-150PT)	
15PLH	L形	130	189	16	85	70	20	44	65	37	M6 × 15	6	8-150P (8-150PT)	
30PH	ストレート形(A)	190	250	16	—	68	20	45	53	36	M8 × 16	4	8-300P (8-300PT)	
30PLH	L形	165	230	16	85	68	20	45	53	36	M8 × 16	4	8-300P (8-300PT)	
45PH	ストレート形(A)	228	300	16	—	83	25	54	66	47	M8 × 16	6	12-450P (12-450PT)	
45PLH	L形	175	254	16	100	83	25	54	66	47	M8 × 16	6	12-450P (12-450PT)	
60PH	ストレート形(A)	270	370	12	—	110	35	70	88	68	M8 × 12	6	12-600P (12-600PT)	
60PLH	L形	210	320	12	110	110	35	70	88	68	M8 × 12	6	12-600P (12-600PT)	
120PH	ストレート形(B)	370	515	22	—	174	50	105	146	112	M10 × 20	6	12-1200P (12-1200PT)	
120PLH	L形	(ご注文に応じて、製作しております)				174	50	105	146	112	M10 × 20	6	12-1200P (12-1200PT)	



特殊反力受

使用箇所・作業環境に応じた特殊反力受の製作も承っております。弊社営業所またはご購入先の販売店にご相談ください。



有償