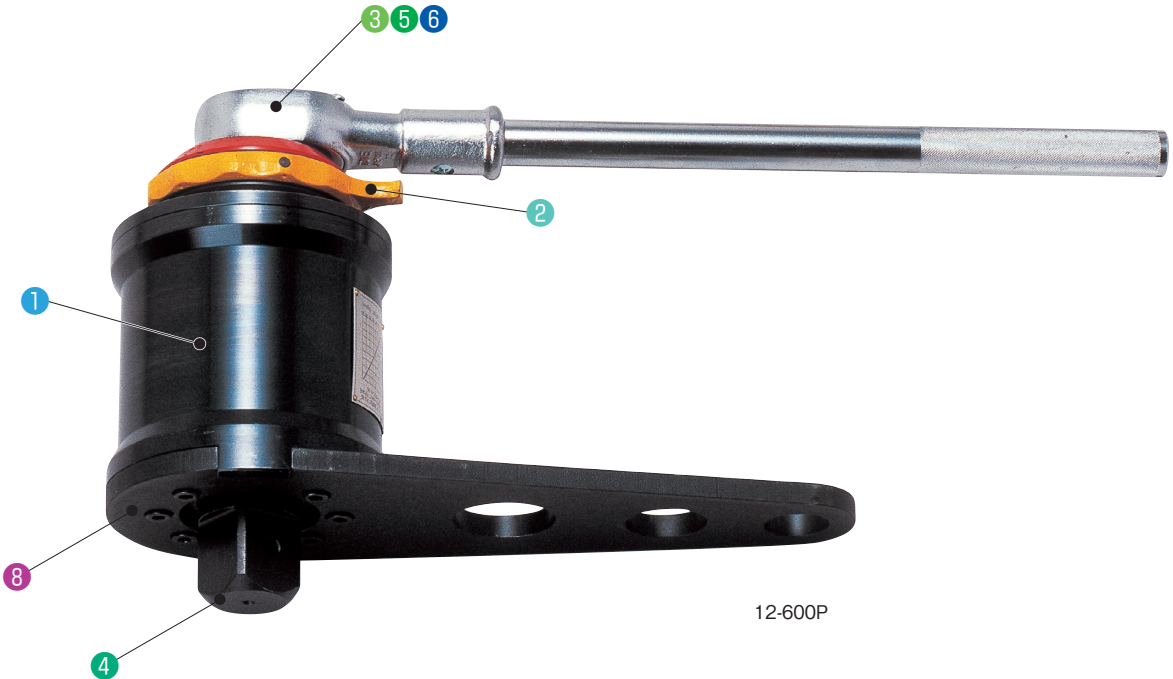


強力パワーレンチの特長



12-600P

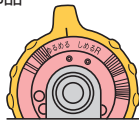
- ステンレス ツール チタンツール
- ツールセット
- ツールケース
- ソケット レンチ
- ヘキサゴン レンチ
- T形レンチ
- スバナめがねレンチ
- ドライバー類
- ビット類
- モンキレンチ プライヤ類
- 自動車専用工具
- サイクル ツール
- その他 (工具)
- ファイン ツール
- トルクレンチ
- 動力工具
- パワーデジタルク パワーレンチ
- 電動デジタルク 電動レンチ シングルコン
- 建方1番
- シャレンチ
- シャランナー W/プランナー
- トルシャット
- その他

1 高耐久

TONEの強力パワーレンチは、出力トルク範囲における最大値での連続作業でも耐久性を発揮します。

2 作業性向上クラッチ

強力パワーレンチの入力側に切替クラッチを装備していますので、負荷後のラチェットハンドルを戻す際に発生する歯車のバックラッシュの戻りや、部品の弾性変形の復元を防止するため、入力作業の締付け効率が向上しています。



3 動力源不要

手動式なので電源・エア源が不要で、いつでもどこでもラクラク作業ができます。



4 出力トルク



遊星歯車機構により、小さな入力トルクで大きな力が出せます。

レンチ倍率
4.1倍～36.6倍

5 騒音なし

手動式なので、インパクトレンチや打撃工具などの作業のように、騒音や打撃音が発生することなく作業環境を守ります。

6 入力トルクの管理

トルクレンチを使用することで入力トルクの管理ができます。強力パワーレンチ(トルクレンチ付)はP436をご覧ください。

7 ラインナップ 5機種

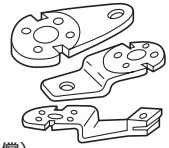
広範囲の用途にご使用いただけます。

【最大出力トルク】

1500N・m	3000N・m
4500N・m	6000N・m
12000 / 18000N・m	

8 特殊反力受

反力受と本体はフランジ接合となっているため、標準品のほか、特殊形状の反力受も簡単に取付けられます(有償)。



こんなところで活躍しています。

- ボイラー、ポンプ、コンプレッサー、パイプライン、タービン、バルブ、発電機などのボルト着脱。
- 金型、治具などの取付けボルト着脱。
- シャフト、フランジ類の締付け。
- 内燃機シリンダーヘッドボルトやエンジンヘッドの締付け。
- 建機、重機用アクスル(車軸) ナックルボルト締付け。
- ダンパー開閉用動力。
- 大型旋盤のチャックの開閉。
- 各種機械の分解・組立などのメンテナンス。

製鉄所、化学プラント、発電所、大型車両、重機械、造船所、鉄塔建設などの大きなトルクが必要な大型ボルト・ナットの着脱で活躍しています。

