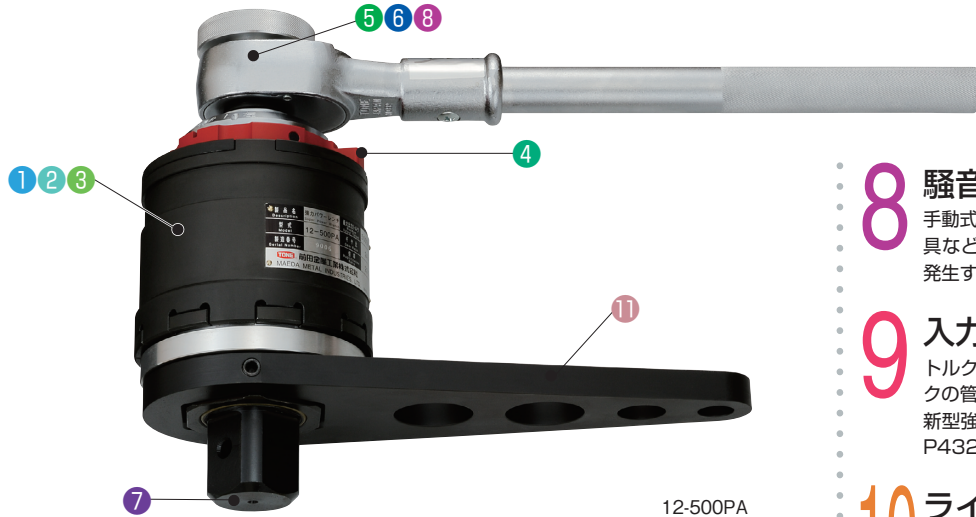


新型強力パワーレンチの特長



12-500PA

1 入力トルクの軽減

従来品に対して、入力に必要なトルクを軽減しました。より小さな力で、安全・確実な入力作業を実現します。

2 軽量化・全長短縮

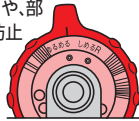
従来品に対して、軽量化と全長の短縮化を行いました。セッティング時の作業性の向上と、これまで使用できなかった軸方向に規制がある場所での作業を可能にしました。

3 高耐久

TONEの強力パワーレンチは、出力トルク範囲における最大値での連続作業でも耐久性を発揮します。

4 作業性向上クランチ

新型強力パワーレンチの入力側に切替クランチを装備していますので、負荷後のラチェットハンドルを戻す際に発生する歯車のバックラッシュの戻りや、部品の弾性変形の復元を防止するため、入力作業の締付け効率が向上しています。



5 動力源不要

手動式なので電源・エア源が不要で、いつでもどこでもラクラク作業ができます。



6 早回し機能

早回しノブが付いたラチェットハンドルにより、レンチのセッティングが容易で、高出力と合わせて短時間で作業ができます。

7 出力トルク

入力トルク×レンチ倍率=出力トルク

高出力

遊星歯車機構により、小さな入力トルクで大きな力が出せます。
レンチ倍率 **14.5倍~23倍**

8 騒音なし

手動式なので、インパクトレンチや打撃工具などの作業のように、騒音や打撃音が発生することなく作業環境を守ります。

9 入力トルクの管理

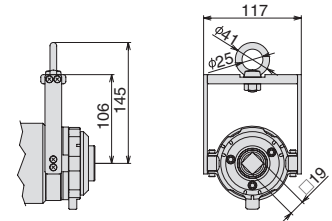
トルクレンチを使用することで入力トルクの管理ができます。新型強力パワーレンチ(トルクレンチ付)はP432をご覧ください。

10 ラインナップ 2機種

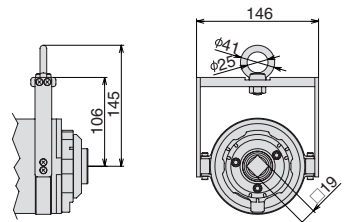
広範囲の用途にご使用いただけます。
『最大出力トルク』
3000N・m 5000N・m

11 反力受 2種類付属

反力受はストレート形とL形の2種類を付属。また、作業環境に合わせて特殊形状の反力受も製作可能です(有償)。



8-300PA用吊り具 (300PDTR) 装着寸法図

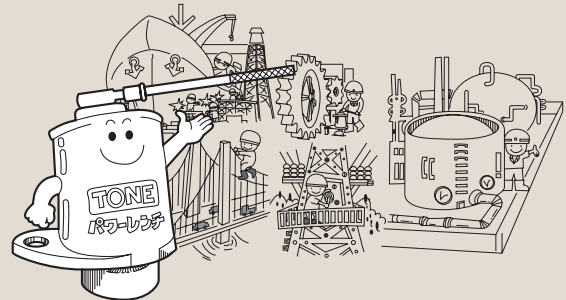


12-500PA用吊り具 (500PDTR) 装着寸法図

こんなところで活躍しています。

- ボイラー、ポンプ、コンプレッサー、パイプライン、タービン、バルブ、発電機などのボルト着脱。
- 金型、治具などの取付けボルト着脱。
- シャフト、フランジ類の締付け。
- 内燃機シリンダーヘッドボルトやエンジンヘッドの締付け。
- 建機、重機用アクスル(車軸) ナックルボルト締付け。
- ダンパー開閉用動力。
- 大型旋盤のチャックの開閉。
- 各種機械の分解・組立などのメンテナンス。

製鉄所、化学プラント、発電所、大型車両、重機械、造船所、鉄塔建設などの大きなトルクが必要な大型ボルト・ナットの着脱で活躍しています。



ステンレスツール

ツールセット

ツールケース

ソケットレンチ

ヘキサゴンレンチ

T形レンチ

スパナ

ドライバー類

ビット類

モンキレンチ

自動車専用工具

サイクルツール

その他(工具)

ファインツール

トルクレンチ

動力工具

パワーデジタル

パワーレンチ

電動デジタル

電動デジタル

デジタル

建方1番

シャレンチ

シャレンチ

シャレンチ

トルシャット

その他