

空動

エアークラフトレンチ

AIR IMPACT WRENCH

最大出力トルク 1,600N・m

製品番号 AI6300



大型バス・トラックのタイヤ交換作業や重機・建設機械の整備に。マグネシウム合金製ハンマーケースと特殊強化樹脂ボディにより軽量3.2kgを実現。

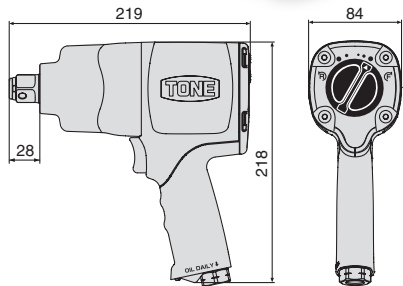
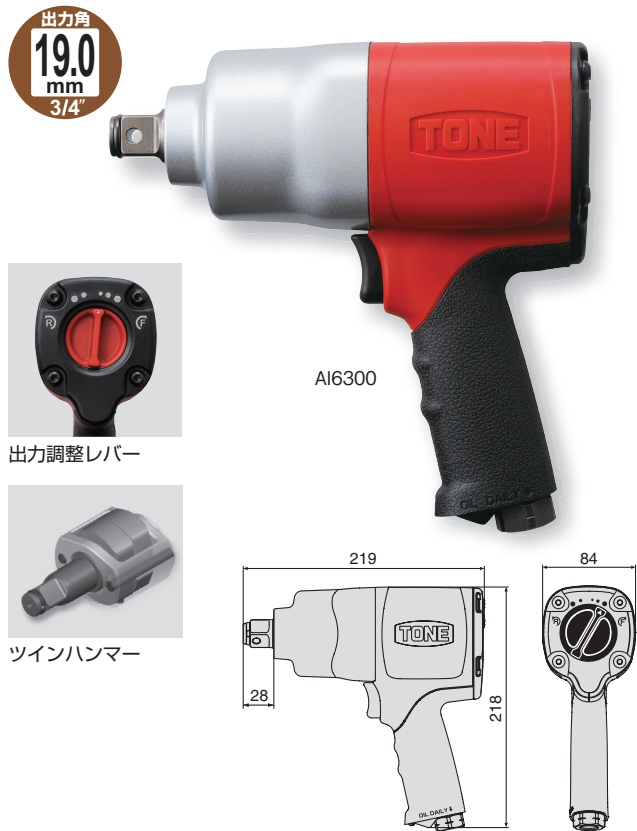
安定した打撃で反動が少なく、耐久性とパワーに優れたツインハンマーを搭載。

正回転3段階、逆回転2段階の出力調整レバー付。

スイッチの引き具合で無段階の出力調整も可能。

握りやすい形状で、振動を和らげるソフトグリップを採用。

ホースのねじれを防ぐ回転継手。



OPTION
インパクト用ソケット (6NV-〇〇) P204

エアークラフトレンチ (ストレートタイプ)

AIR IMPACT WRENCH, STRAIGHT TYPE

最大出力トルク 2100N・m

製品番号 AIS8330L



大型バス・トラックのタイヤ交換作業や重機・建設機械の整備に。アルミニウム合金製のハンマーケースとボディにより軽量7kgを実現。

耐久性とパワーに優れたツインハンマーを搭載。

サイドグリップで安定性抜群。

正回転4段階、逆回転4段階の出力調整ダイヤル付。

スイッチの引き具合で無段階の出力調整も可能。

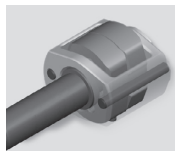
ロングアンビルタイプで奥深い作業に最適。



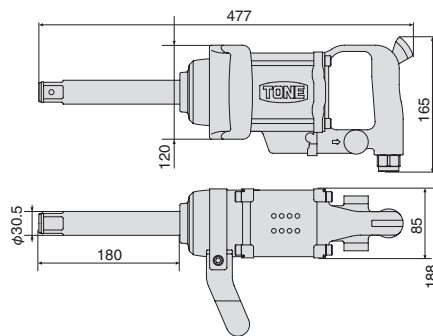
AIS8330L



① 回転方向切替レバー
② 出力調整ダイヤル



ツインハンマー



OPTION
インパクト用ソケット (BNV-〇〇) P208

仕様

製品番号	出力角 dr(mm)	常用最大トルク (N・m)	無負荷回転数 (min ⁻¹ [rpm])	使用空気圧 (MPa)	最大空気消費量 (ℓ/min)	エア-取入口	エア-ホース 内径 (mm)	(参考) 適応ボルト	梱包入数 (通常)	質量 (kg)	メーカー希望 小売価格
AI6300	19.0 (ピン穴付)	1,600	5,750	0.62	*1 (ntp) 1,300 (op) 193	Rc3/8 (PT3/8)	13 以上	M30 (強度区分8.8)	1	3.2	¥ 125,580
AIS8330L	25.4 (ピン穴付)	2,100	4,500	0.62	*1 (ntp) 1,510 (op) 224	Rc1/2 (PT1/2)	19 以上	M33 (強度区分8.8)	1	7.0	¥ 176,000

* 空気タンク付コンプレッサーをご使用ください。コンプレッサーの出力は 0.75kW (1PS) 以上を推奨します。

* 締付けトルクに指定がある場合は、トルクレンチの併用をお勧めします。

* 1 最大空気消費量 (ntp) は、基準状態 (0°C, 1気圧 = 0.1MPa) に換算した空気消費量を示します。最大空気消費量 (op) は、実際に操作した状態 (20°C, 0.62MPa) における空気消費量を示します。

付属品

製品番号	プラグ	オイル	サイドグリップ (金具、ボルト含む)	六角棒 L 形レンチ	取扱説明書
AI6300	R3/8 (PT3/8)	1	—	—	○
AIS8330L	R1/2 (PT1/2)	1	○	6mm	○