

# ラチェットデジタル

校正証明書付

DIGITORQON TDT-SERIES

ラチェット式デジタルトルクレンチです。  
デジタルで効に頼らず誰でも簡単にトルク管理を行うことができます。  
また、設定したトルク値に達しますと音と光でお知らせします。  
測定トルク値をパソコンにデータ転送可能です。



製品番号	能力範囲 最小~最大 (N・m)	最小表示 (N・m)	表示桁数 (N・m)	表示 単位	ハンド タイプ	差込角 dr. A (mm)	寸法 (mm)						質量 (kg) (※1)	メーカー希望 小売価格
							B	H	T	W	L	L <sub>1</sub>		
T2DT30H	6 ~ 30	0.3 ~	0.01	N・m	I	6.35	22.5	19.5	10.3	47	221	38	0.36	¥46,500
T3DT60H	12 ~ 60	0.3 ~	0.01	N・m	I	9.5	31.0	26.5	14.5	47	229	42	0.45	¥47,500
T3DT85H	17 ~ 85	3 ~	0.1	N・m	I	9.5	31.0	26.5	14.5	47	271	84	0.51	¥49,900
T3DT135H	27 ~ 135	3 ~	0.1	N・m	I	9.5	31.0	26.5	14.5	47	380	193	0.65	¥54,000
T4DT135H	27 ~ 135	3 ~	0.1	N・m	I	12.7	31.0	30.5	14.5	47	380	193	0.66	¥54,000
T4DT200H	40 ~ 200	5 ~	0.1	N・m	II	12.7	41.0	34.5	18.0	39	520	216	1.28	¥58,000
T4DT340H	68 ~ 340	5 ~	0.1	N・m	II	12.7	41.0	34.5	18.0	39	640	336	1.45	¥77,300
T6DT500H	100 ~ 500	5 ~	0.1	N・m	II	19.0	60.0	55.0	30.0	39	945	634	3.00	¥122,000
T6DT850H	170 ~ 850	5 ~	0.1	N・m	II	19.0	60.0	55.0	30.0	39	1220	910	4.18	¥151,000

製品番号	使用電池	電池寿命 (※2)	使用温度 範囲	保管温度 範囲	湿度
T2DT30H T3DT60H T3DT85H	単4形 ×2本 マンガン乾電池 アルカリ乾電池 充電式ニッケル水素電池	連続操作状態 約48時間 (LED OFFの場合) 待機状態 約6ヶ月 (LED OFFの場合)	-10℃ ~ 60℃	-20℃ ~ 70℃	90%RH 以下
T4DT135H T4DT200H T4DT340H T6DT500H T6DT850H	単3形 ×2本 マンガン乾電池 アルカリ乾電池 充電式ニッケル水素電池	連続操作状態 約110時間 (LED OFFの場合) 待機状態 約12ヶ月 (LED OFFの場合)			

※1：表内の質量には電池の質量は含まれておりません。  
※2：電池寿命は使用環境、保管環境により変わります。電池残量が少なくなると、自動で電源がOFFになります。

- N・m 仕様
- トルク精度 (T2DT30H ~ T4DT340H ±3%)  
(T6DT500H ~ T6DT850H ±3.5%)
- 歯数：48 枚
- 梱包入数 (通常)：1

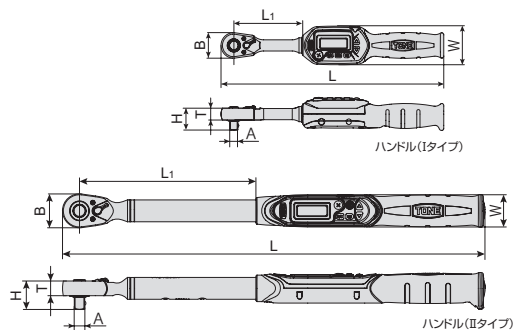
付属品	
通信ソフト CD	1
USB 通信ケーブル	1
単4形乾電池 (T2DT30H ~ T4DT340H)	2
単3形乾電池 (T4DT200H ~ T6DT850H)	2
校正証明書 (トレーサビリティ体系図付)	1
取扱説明書	1
樹脂ケース	1



ソケットホールド機構



※着脱する場合、必ずプッシュボタンを押しながら行ってください。



## 校正証明書の有効期限

1. 未使用の場合  
校正証明書の校正日より1年までとします。
2. 校正証明書の校正日より1年未満で使用を開始された場合  
使用開始日より1年間もしくは、締付回数1万回までとします。

## 修理・点検

- 液晶ディスプレイの破損や表示の不備、LED不点灯、ラチェット頭部歯車の滑りを感じた場合、修理・点検が必要です(有償)。破損や故障の度合いにより修理不能の場合もあります。
- 乱暴な取り扱い、長時間放置、使用頻度が多いなどの理由により、精度が狂うときがあります。精度が必要な場合は、定期的に点検依頼してください(有償)。
- トルク機器は定期点検が必要です。目安として1年に1回、または1万回のご使用毎に1回、定期点検をしてください(有償)。
- 校正証明書については、ご購入された現品とお客様名が必要となります。ご購入の場合、ご購入の販売店または弊社営業所にお申しつけください(有償)。
- 取り扱いについては、ご購入の販売店または弊社営業所にご相談ください。



白抜き文字で表示されているメーカー希望小売価格は、価格体系が異なっておりますのでご注意ください。  
Different retail price system applies to which the manufacturer's recommended price is indicated in white. Be careful.



ステンレス  
ツール  
チタンツール

ツールセット

ツールケース

ソケット  
レンチ

ヘキサゴン  
レンチ

T形レンチ

スパンナ  
めがねレンチ

ドライバー類

ビット類

モンキレンチ  
プライヤ類

自動車  
専用工具

サイクル  
ツール

その他  
(工具)

フィン  
ツール

トルクレンチ

動力工具

パワーアシスト  
パワーレンチ

電動/ワイヤレス  
電動/ワイヤレス  
シフトトルク

建方1番

シャーレンチ

シャーランナー  
Uリブランナー

トルクシャット

その他