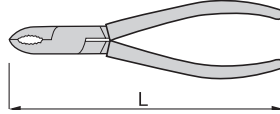


壊ねじプライヤ

BROKEN NUT PLIERS

製品番号	最大口開き幅 (mm)	寸法 (mm)	質量 (g)	メーカー希望 小売価格
		L		
BNP-175	38	170	140	¥3,110



先端くわえ部のV溝構造により、特殊形状の小ねじ・丸棒・パイプ・ボルト・ナットなどを簡単にくわえることができます。

ナメた小ねじを外すときなどに最適です。



BNP-175

使用例



⚠ 警告 WARNING

- プラスチック柄は絶縁のためのものではありません。電気の流れているものには使用しないでください。

Plastic handle is not for insulation. Do not use on live lines.

⚠ 注意 CAUTION

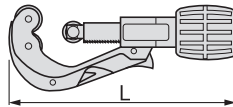
- 支点に近い柄の方を握ると力が入らず、指を挟む時がありますので注意してください。Beware not to pinch hand / finger. Hold the center of grip.

トラップカッター

TRAP PIPE CUTTER

製品番号	切断可能径 (mm)	寸法 (mm)	質量 (g)	メーカー希望 小売価格
		L		
TRC-45	6 ~ 45	156	500	¥13,510

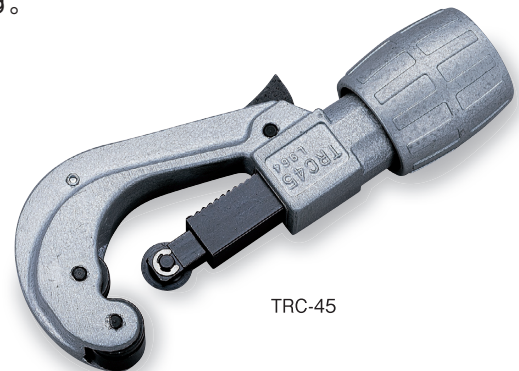
- 替丸刃付



トラップ管・銅管・真鍮管・アルミニウム管を切断する工具です。

スピード作業が可能な高能率設計になっています。丸刃は特殊合金で最適な熱処理により切れ味および耐久性は抜群です。

面取り刃は切れ味が良く、丈夫にできています。本体は強力アルミニウム合金製で軽くて強靱です。替丸刃はノブ（握部）に装着されておりますので便利です。



TRC-45

⚠ 注意 CAUTION

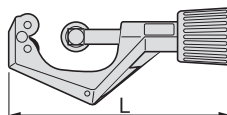
- 適合以外のパイプは切断しないでください。Do not try to cut pipes outside adaptable capacity range.
- パイプ切断後の切り口は鋭利となっており、指などを切る恐れがありますので、直接触れることはしないでください。Cutting edge is made sharper after cutting operation. Do not touch the edge by fingers or so directly.

チューブカッター

TUBE CUTTER

製品番号	切断可能径 (mm)	寸法 (mm)	質量 (g)	メーカー希望 小売価格
		L		
TBC-30	3 ~ 32	130	200	¥6,670

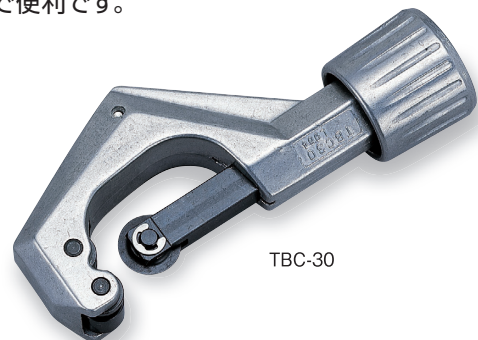
- 替丸刃付



トラップ管・銅管・真鍮管・アルミニウム管を切断する工具です。

丸刃は特殊工具鋼で最適な熱処理により切れ味および耐久性は抜群です。

本体は特殊アルミニウム合金製で軽く、パイプの切断が容易です。替丸刃はノブ（握部）に装着されておりますので便利です。



TBC-30

⚠ 注意 CAUTION

- 適合以外のパイプは切断しないでください。Do not try to cut pipes outside adaptable capacity range.
- パイプ切断後の切り口は鋭利となっており、指などを切る恐れがありますので、直接触れることはしないでください。Cutting edge is made sharper after cutting operation. Do not touch the edge by fingers or so directly.

ステンレス
ツール
チタンツール

ツールセット

ツールケース

ソケット
レンチヘキサゴン
レンチ

T形レンチ

スパンナ
めねじレンチ

ドライバー類

ビット類

モンキレンチ
プライヤ類自動車
専用工具サイクル
ツールその他
(工具)ファイン
ツール

トルクレンチ

動力工具

パワーアシスト
パワーレンチ電動/空気
駆動/モンキ
レンチ/トルク
コン

建方1番

シャーレンチ

シャーランナー
Uリブランナー

トルクシャット

その他