

固定(ストレート)と首振の2通りの使い方が可能! ソケットを寿命まで使えるビット差替式!

固定 (ストレート)

ビットを奥まで
差し込むと
ストレートに固定

正面からの作業に威力を発揮

首振

ビットを引抜き、
首を振った状態で
奥まで差し込むと首振

15°
壁際や障害物のある
狭い箇所や正面からの作業が
困難な箇所でも威力を発揮

- 建築用金具・型枠金物等の組立、解体作業に最適
- 各種産業用ボルト・ナットの着脱に最適
- 折れてもビット交換可能 (ソケットを寿命まで使える)
- 市販の両頭ビットが使用可能
- 固定 (ストレート) と首振の 2 通りの使い方が可能
- 首振角度は 15° でコーナー等の狭い箇所でも作業が可能
- 一目でサイズが分かるように色分けと大きめのサイズ表示
- 18V 充電式インパクトレンチ対応 (14.4V も対応)

ソケットを寿命まで使える
六角軸は差替式!
折れても
ビット交換でOK!



差替式ユニバーサルビットソケット

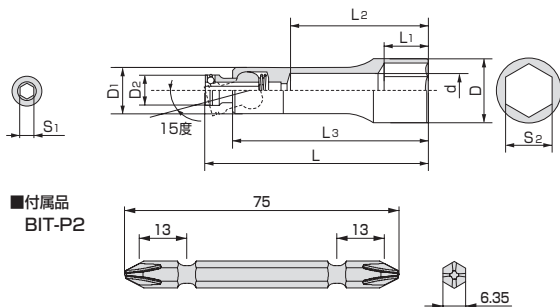
WOBBLE/LOCKING BIT SOCKET (BIT REPLACEABLE-TYPE)

製品番号	ビット 差込口 二面幅 (mm)		寸法 (mm)								質量 (g)	メーカー希望 小売価格
	S ₁	S ₂	D	D ₁	D ₂	L ₁	L ₂	L ₃	L	d		
2BNU-17	6.35	17	23	—	13.2	17	60	85	96	14	149	¥2,190
2BNU-19	6.35	19	25	21	13.2	19	60	85	96	14	160	¥2,330
2BNU-21	6.35	21	28	22	13.2	19	60	85	96	15	176	¥2,490
2BNU-24	6.35	24	32	25	13.2	23	60	90	101	18	219	¥2,765

- ドライバービット (BIT-P2) 1 本付
- 六角部ストロングドライブ



※質量に、ドライバービットを含む。



■ 付属品
BIT-P2

※ 1 ビット形状 (スリム・トーションなど) や長さによっては、
本来の機能を発揮できない場合があります。

