

**75度両頭ラチェットめがねレンチセット (深穴タイプ)**

75° OFFSET RATCHET RING WRENCH, DEEP HEAD SET

製品番号 **RM75A400** メーカー希望小売価格 **¥26,000**

セット内容 **4点**

製品番号 RM75-	0810	1113	1214	1719
二面幅寸法 (mm)	8×10	11×13	12×14	17×19

• 布袋 (BNRM7L)

• 質量 : 1.13kg

※布袋 (予備ポケット 3個)

コンパクトに収納!!



めがねの首部分に75度の角度が付いた両頭ラチェットめがねレンチ (深穴タイプ) です。ヘッド部は75度の角度でオフセットしているため、障害物をよけての作業が可能です。めがね部はツバ付のため、座ぐり部などの奥まった箇所 のボルト・ナットにも使用できます。左右切替およびラチェット機能のロックが可能です。安全ロープ取付け穴付 (RM75A-1214以上のサイズ)。

両めがね 75° オフセットタイプ

**NEW**



RM75A400

**75度両頭ラチェットめがねレンチ (深穴タイプ)**

75° OFFSET RATCHET RING WRENCH, DEEP HEAD

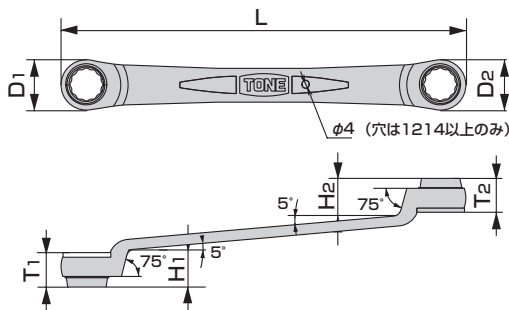
製品番号	二面幅寸法 (mm)	寸法 (mm)								梱包入数 (通常) (店飾)	質量 (g)	メーカー希望小売価格
		D <sub>1</sub>	D <sub>2</sub>	T <sub>1</sub>	T <sub>2</sub>	H <sub>1</sub>	H <sub>2</sub>	L				
RM75A-0810	8×10	18.0	21.5	15.3	16.1	21.0	23.0	182	10	10	105	¥5,700
RM75A-1012	10×12	21.5	24.0	16.1	18.0	23.0	25.0	197	10	10	146	¥6,150
RM75A-1113	11×13	24.0	28.0	18.0	20.1	25.0	26.0	218	10	10	211	¥6,470
RM75A-1214	12×14	24.0	28.0	18.0	20.6	25.0	26.5	218	10	10	208	¥6,570
RM75A-1317	13×17	28.0	33.0	20.1	20.9	26.0	29.0	245	10	10	295	¥7,640
RM75A-1417	14×17	28.0	33.0	20.6	22.9	26.5	29.0	245	10	10	290	¥7,640
RM75A-1618	16×18	31.0	34.0	21.5	23.4	28.0	30.0	258	10	10	335	¥8,450
RM75A-1719	17×19	33.0	35.0	22.9	23.9	29.0	31.0	290	10	10	388	¥8,650

**NEW**

RM75A-0810



RM75A-1214



奥まった所に最適



切替ダイヤルを回せば 右回転・左回転・固定の切替が可能!!

**注意** CAUTION • ボルト・ナットのサイズに合ったものを使用してください。 / Use wrench suitably fitted with bolt / nut.  
 • パイプなどを継ぎ足して使用しないでください。 / Do not use with extension pipe etc.  
 • ハンマーなどで叩いて衝撃を与えないでください。 / Avoid giving shock by hitting with hammer etc.

ステンレス  
ツール  
チタンツール

ツールセット

ツールケース

ソケット  
レンチ

ヘキサゴン  
レンチ

T形レンチ

ス パ ナ  
めがねレンチ

ドライバー類

ビット類

モンキレンチ  
プライヤ類

自動車  
専用工具

サイクル  
ツール

その他  
(工具)

ファイ  
ン  
ツール

トルク  
レンチ

動力工具

パワー  
ドリル  
パワー  
レンチ

電動  
ドリル  
電動  
レンチ  
シム  
トルク  
コン

建方 1 番

シヤ  
ー  
レン  
チ

シヤ  
ー  
ラン  
ナー  
U  
リ  
ブ  
ラン  
ナー

トル  
シヤ  
ット

そ の 他