

T形フレックスレンチ (角駒式)

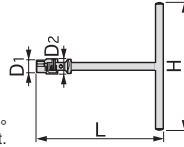
T-TYPE FLEX WRENCH (6pt.)

製品番号	二面幅 寸法 (mm)	寸法 (mm)				梱包入数		質量 (g)	メーカー希望 小売価格
		D ₁	D ₂	H	L	(通常)	(店飾)		
TF-10K	10	15.0	20	180	320	50	6	380	¥5,450
TF-12K	12	17.5	20	180	320	50	6	400	¥5,490
TF-14K	14	20.0	20	180	322	50	6	410	¥5,900
TF-17K	17	24.0	24	190	350	30	6	585	¥6,220
TF-19K	19	26.0	24	190	351	30	6	580	¥6,620

- ソケット部 6角形状

注意 CAUTION

- ソケットは完全にナットがかかれるまで差し込んで使用してください。
Insert socket completely to the end. Nut should be enclosed in socket.



TF-14K

※その他特殊形状・仕様のT形レンチの製作も承っております。
お見積りの際には P507 ~ 512 の「特注品お見積りシート」をご活用ください。

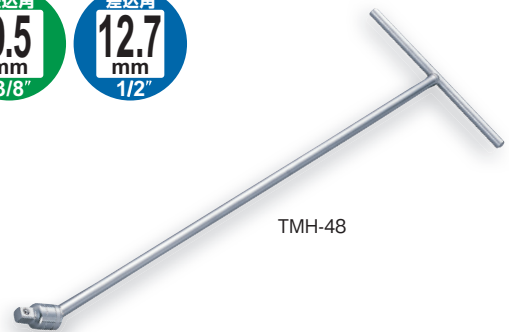
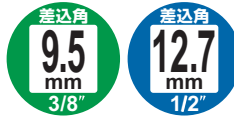
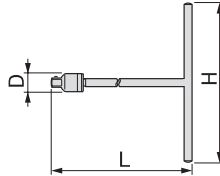
T形ミッションハンドル

T-TYPE TRANSMISSION HANDLE

製品番号	差込角 dr. (mm)	寸法 (mm)			梱包 入数 (通常)	質量 (g)	メーカー希望 小売価格
		D	H	L			
TMH-38	9.5	20	180	650	10	730	¥5,975
TMH-48	12.7	25	220	654	10	1,020	¥6,570

注意 CAUTION

- 角ドライブは根元まで完全に差し込んでください。
Insert square drive positively to the bottom.



TMH-48

※その他特殊形状・仕様のT形レンチの製作も承っております。
お見積りの際には P507 ~ 512 の「特注品お見積りシート」をご活用ください。

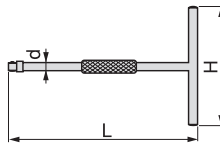
スピードTハンドル

SPEED T-HANDLE

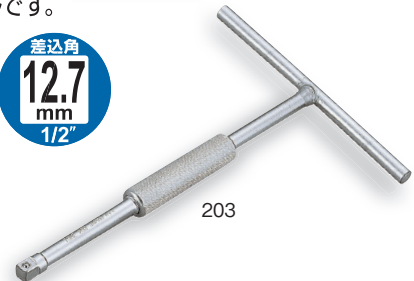
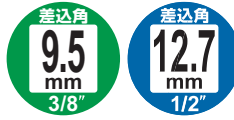
製品番号	差込角 dr. (mm)	寸法 (mm)			梱包 入数 (通常)	質量 (g)	メーカー希望 小売価格
		H	L	d			
203	9.5	180	260	11.0	5	460	¥4,155
303	12.7	190	300	12.7	5	655	¥4,740

注意 CAUTION

- 角ドライブは根元まで完全に差し込んでください。
Insert square drive positively to the bottom.



T形の先端に角ドライブが付き、早回しができるハンドルです。
いろいろなサイズのソケットが付け替えられる便利な
T形ハンドルです。



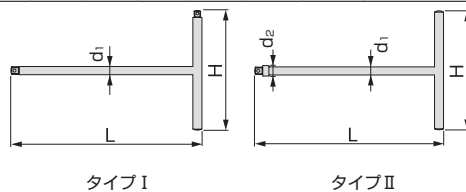
203

※その他特殊形状・仕様のT形レンチの製作も承っております。
お見積りの際には P507 ~ 512 の「特注品お見積りシート」をご活用ください。

T形ハンドル

T-TYPE HANDLE

製品番号	差込角 dr. (mm)	タイプ	寸法 (mm)				梱包 入数 (通常)	質量 (g)	メーカー希望 小売価格
			H	L	d ₁	d ₂			
TH2250	6.35	I	150	250	8	—	5	155	¥2,490
TH3270	9.5	II	190	270	11	12.5	5	335	¥2,790
TH4300	12.7	II	220	300	12	16.5	5	460	¥3,060

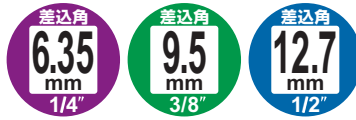


タイプ I

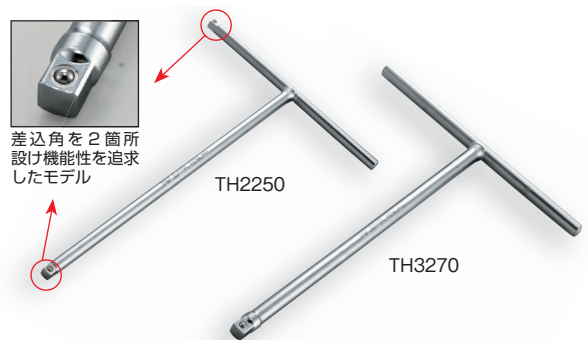
タイプ II

注意 CAUTION

- 角ドライブは根元まで完全に差し込んでください。 / Insert square drive positively to the bottom.
- ハンドル側の角ドライブを使用する場合は全長が長いため、小さな手力で高トルクが発生します。通常のボルト締め付け力を超える過大なトルクはかけないでください。
When using the square drive on handle side, output torque becomes to be high due to the long length even if the applied torque is low. Do not apply excessive force when tightening bolts.



差込角を2箇所
設け機能性を追求
したモデル



TH2250

TH3270

※その他特殊形状・仕様のT形レンチの製作も承っております。
お見積りの際には P507 ~ 512 の「特注品お見積りシート」をご活用ください。

注意 CAUTION

- パイプなどを継ぎ足して使用しないでください。 / Do not use with extension pipe etc.

ステンレス
ツール
チタンツール

ツールセット

ツールケース

ソケット
レンチ

ヘキサゴン
レンチ

T形レンチ

スパナ
めがねレンチ

ドライバー類

ビット類

モンキレンチ
プライヤ類

自動車
専用工具

サイクル
ツール

その他
(工具)

ファイ
ン
ツール

トルク
レンチ

動力工具

パワー
ドリル
パワー
レンチ

電動
/ 電動
/ 電動
/ シン
ブル
トルク
コン

建方1番

シャ
ー
レン
チ

シャ
ー
ラン
ナー
/ リ
ア
ラ
ン
ナー

トル
ク
シャ
ット

その
他