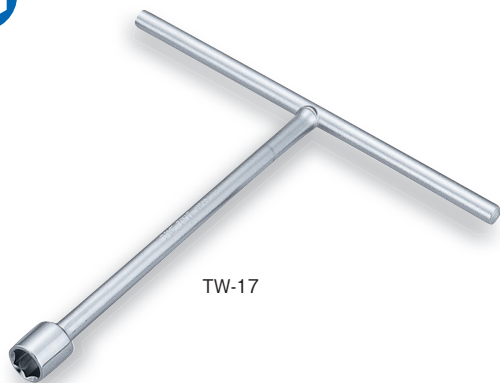


6角



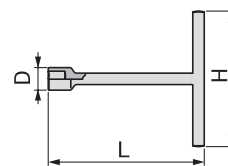
TW-17

## T形レンチ

T-TYPE WRENCH (6pt.)

製品番号	二面幅 寸法 (mm)	寸法 (mm)			梱包入数		質量 (g)	メーカー希望 小売価格
		D	H	L	(通常)	(店飾)		
TW-08	8	13.0	200	254	50	6	180	¥1,630
TW-09	9	13.0	200	254	50	6	180	¥1,630
TW-10	10	15.0	200	255	50	6	280	¥1,720
TW-11	11	16.5	200	255	50	6	280	¥1,780
TW-12	12	17.5	200	256	50	6	400	¥1,820
TW-13	13	19.0	200	256	50	6	400	¥2,015
TW-14	14	20.0	220	276	50	6	450	¥2,015
TW-17	17	24.0	220	277	50	6	530	¥2,130
TW-19	19	26.0	250	307	30	6	700	¥2,800
TW-21	21	29.0	250	307	30	6	710	¥2,825
TW-22	22	30.0	250	308	20	6	920	¥3,085
TW-23	23	32.0	250	308	20	6	930	¥3,085
TW-24	24	33.0	250	308	20	6	980	¥3,285
TW-26	26	35.0	250	308	20	6	980	¥3,285

●ソケット部 6角形状



※その他特殊形状・仕様のT形レンチの製作も承っております。  
お見積りの際には P507～512 の「特注品お見積りシート」をご活用ください。

6角



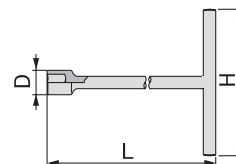
TWS-12

## T形レンチショートハンドル

T-TYPE WRENCH SHORT HANDLE (6pt.)

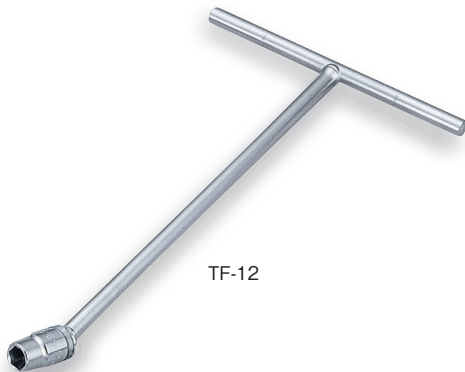
製品番号	二面幅 寸法 (mm)	寸法 (mm)			梱包入数		質量 (g)	メーカー希望 小売価格
		D	H	L	(通常)	(店飾)		
TWS-10	10	14.5	150	250	50	6	165	¥1,720
TWS-12	12	17.0	150	250	50	6	250	¥1,830

●ソケット部 6角形状



※その他特殊形状・仕様のT形レンチの製作も承っております。  
お見積りの際には P507～512 の「特注品お見積りシート」をご活用ください。

6角



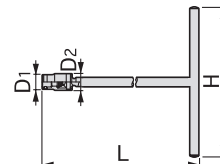
TF-12

## T形フレックスレンチ (ボール式)

T-TYPE FLEX WRENCH (6pt. BALL STYLE)

製品番号	二面幅 寸法 (mm)	寸法 (mm)				梱包入数		質量 (g)	メーカー希望 小売価格
		D <sub>1</sub>	D <sub>2</sub>	H	L	(通常)	(店飾)		
TF-10	10	15.5	20	180	320	50	6	390	¥4,530
TF-11	11	16.2	20	180	320	50	6	400	¥4,605
TF-12	12	17.5	20	180	320	50	6	400	¥4,630
TF-13	13	18.8	20	180	320	50	6	400	¥4,980
TF-14	14	20.0	20	180	320	50	6	400	¥4,980
TF-17	17	24.0	24	190	350	30	6	575	¥5,250
TF-19	19	26.0	24	190	350	30	6	570	¥5,390

●ソケット部 6角形状



※その他特殊形状・仕様のT形レンチの製作も承っております。  
お見積りの際には P507～512 の「特注品お見積りシート」をご活用ください。

### ⚠注意 CAUTION

- T形フレックスレンチは衝撃トルクに弱いので乱暴に使用しないでください。  
Do not give impact on T-type flex wrench.

### ⚠注意 CAUTION

- ソケットは完全にナットがかかるまで差し込んで使用してください。 / Insert socket completely to the end. Nut should be enclosed in socket.
- パイプなどを継ぎ足して使用しないでください。 / Do not use with extension pipe etc.