

T形

T形樹脂グリップでフィット感抜群!!  
 パワフルな出力が可能です。  
 グリップ部にはすべり止め処理を施しています。  
 5～10mmのサイズにはグリップの端に同サイズの六角棒を配置しています。  
 六角軸は上品なつや消しの硬質クロムめっき仕上げです。



GBHW700

## グリップボールポイントヘキサゴンレンチセット

GRIP BALL POINT HEXAGON WRENCH SET

製品番号 **GBHW700** メーカー希望小売価格 **¥8,350**

セット内容 **7点**

製品番号 GBHW-	2.5	03	04	05	06	08	10
二面幅寸法 (mm)	2.5	3	4	5	6	8	10

- スタンド付
- 化粧箱寸法: w186 × d70 × h74mm
- 質量: 0.91kg



ステンレス  
ツール  
チタンツール

ツールセット

ツールケース

ソケット  
レンチ

ヘキサゴン  
レンチ

T形レンチ

スバナ  
めがねレンチ

ドライバー類

ビット類

モンキレンチ  
プライヤ類

自動車  
専用工具

サイクル  
ツール

その他  
(工具)

ファイン  
ツール

トルクレンチ

動力工具

パワーテトルク  
パワーレンチ

電動ワトルク  
電動ワトルク  
シングルコ

建方1番

シャレンチ

シャランナー  
Uプランナー

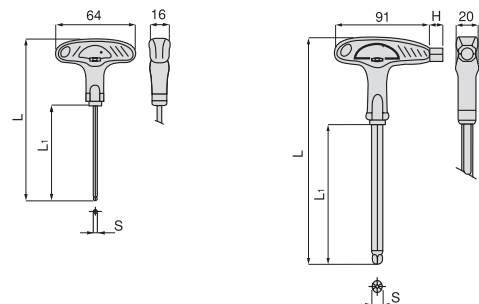
トルシャット

その他

## グリップボールポイントヘキサゴンレンチ

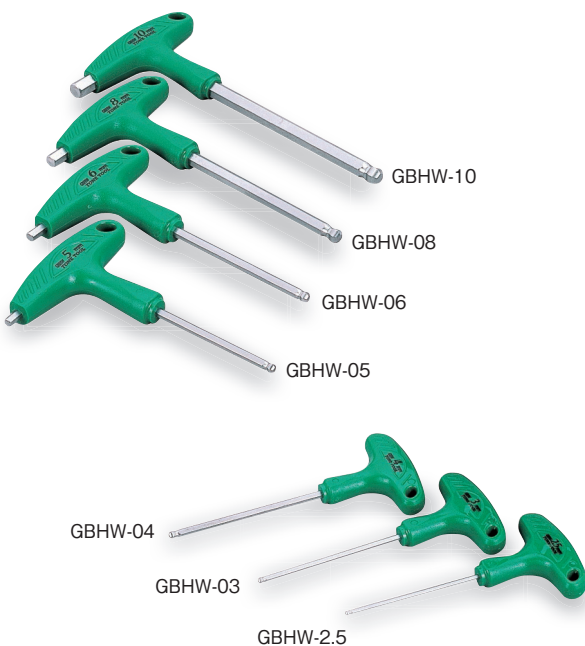
GRIP BALL POINT HEXAGON WRENCH

製品番号	二面幅寸法 (mm)	タイプ	寸法 (mm)			質量 (g)	メーカー希望小売価格
			L	L <sub>1</sub>	H		
GBHW-2.5	2.5	I	128	74	—	20	¥610
GBHW-03	3	I	134	80	—	25	¥660
GBHW-04	4	I	140	86	—	35	¥675
GBHW-05	5	II	158	81	9	80	¥975
GBHW-06	6	II	172	95	10	110	¥1,035
GBHW-08	8	II	191	114	11	150	¥1,195
GBHW-10	10	II	210	133	12	200	¥1,485

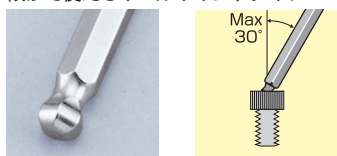


(タイプI)

(タイプII)



傾けて使えるボールポイントタイプ



### 警告 WARNING

- プラスチック柄は絶縁のためのものではありません。電気の流れているものには使用しないでください。

Plastic handle is not for insulation. Do not use on live lines.



### 注意 CAUTION

- ボールポイント部は細くなっています。力の入れ過ぎに注意してください。 / Ball-point portion is made thinner. Do not apply excessive force when using ball-point type.