

グリップヘキサゴンレンチセット

GRIP HEXAGON WRENCH SET

製品番号 **GHW700** メーカー希望小売価格 **¥7,380**

セット内容 **7点**

製品番号 GHW-	2.5	03	04	05	06	08	10
二面幅寸法 (mm)	2.5	3	4	5	6	8	10

- スタンド付
- 化粧箱寸法 : w186 × d70 × h74mm
- 質量 : 0.91kg



T形樹脂グリップでフィット感抜群!!
 パワフルな出力が可能です。
 グリップ部にはすべり止め処理を施しています。
 5～10mmのサイズにはグリップの端に同サイズの六角棒を配置しています。
 六角軸は上品なつや消しの硬質クロムめっき仕上げです。

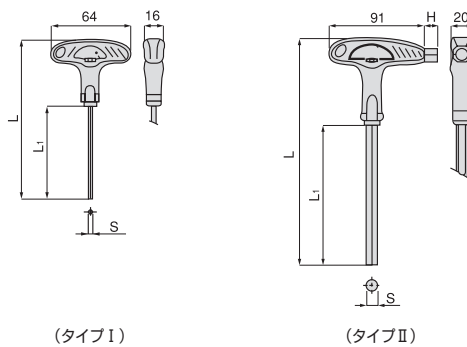


GHW700

グリップヘキサゴンレンチ

GRIP HEXAGON WRENCH

製品番号	二面幅寸法 (mm)	タイプ	寸法 (mm)			質量 (g)	メーカー希望小売価格
			L	L ₁	H		
GHW-2.5	2.5	I	128	74	—	20	¥535
GHW-03	3	I	134	80	—	25	¥585
GHW-04	4	I	140	86	—	35	¥610
GHW-05	5	II	158	81	9	80	¥835
GHW-06	6	II	172	95	10	110	¥885
GHW-08	8	II	191	114	11	150	¥985
GHW-10	10	II	210	133	12	200	¥1,220



GHW-04

GHW-03

GHW-2.5

警告 WARNING

- プラスチック柄は絶縁のためのものではありません。電気の流れているものには使用しないでください。
 Plastic handle is not for insulation. Do not use on live lines.

- T形
- ステンレスツール
- チタンツール
- ツールセット
- ツールケース
- ソケットレンチ
- ヘキサゴンレンチ
- T形レンチ
- スバナめがねレンチ
- ドライバー類
- ビット類
- モンキレンチ
- プライヤ類
- 自動車専用工具
- サイクルツール
- その他(工具)
- ファインツール
- トルクレンチ
- 動力工具
- パワーデイトルク
- パワーレンチ
- 電動/ワイヤレス
- 電動/ワイヤレス
- シムルトルク
- 建方1番
- シヤールレンチ
- シヤールランナー
- Uリブランナー
- トルクシャット
- その他