

インパクト用ヘキサゴンソケットレンチセット

HEXAGON SOCKET WRENCH SET

製品番号 **AH4133** メーカー希望小売価格 **¥33,100**

セット内容 **15点** (ソケット: 13/ ハンドル: 2)

製品名	製品番号/仕様	掲載頁
ヘキサゴンソケット	HEXAGON SOCKET 4AH- 05, 06, 08, 10, 12, 14, 17	P246
ヘキサゴンビット	HEXAGON BIT BIT- 3(3mm), 4(4mm)	P245
ドライバービット	DRIVER BIT BIT- M2($\ominus 0.9 \times 7.0$), P2, P3	P245
ビットホルダー	BIT HOLDER 4ABH(ビット二面幅6.35mm)	P245
ラチェットハンドル	RATCHET HANDLE 371	P169
エクステンションバー	EXTENSION BAR 321(150mm)	P176
メタルケース	METAL CASE MC713N	—

●化粧箱寸法: w415 × d180 × h54mm

●質量: 3.3kg

●梱包入数(通常): 3



注意 CAUTION

- エクステンションバーはインパクトレンチなど動力工具には使用しないでください。
Do not use extension bar with power tools such as impact wrenches and etc.

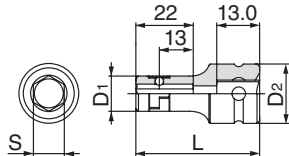
インパクト用ビットホルダー / ドライバービット

IMPACT BIT HOLDER/DRIVER BIT

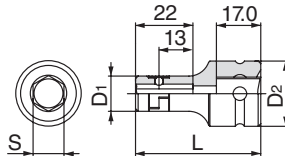
製品番号	差込角 dr. (mm)	二面幅 寸法 (mm)	寸法 (mm)				梱包入数 (通常)	質量 (g)	メーカー希望 小売価格
			S	D ₁	D ₂	L			
3ABH	9.5	6.35	13.5	19	44	10	44	¥2,500	
4ABH	12.7	6.35	13.5	25	48	10	76	¥3,485	



■ 3ABH



■ 4ABH



■ピン・Oリング適応表

製品番号	3ABH	4ABH
ピン	PIN3016S	PIN3522S
Oリング	RINGP16S	RINGP22AS

※ビニール袋入り(10個入)

製品番号	先端規格 (mm)	寸法 (mm)			梱包入数 (通常)	質量 (g)	メーカー希望 小売価格
		L	L ₁	L ₂			
BIT-3	六角 3	65	46	9	10	15	¥560
BIT-4	六角 4	65	46	9	10	15	¥560
BIT-M2	$\ominus 0.9 \times 7.0$	65	46	9	10	17	¥560
BIT-P2	\oplus No.2	75	53	9	10	17	¥560
BIT-P3	\oplus No.3	75	53	9	10	17	¥560



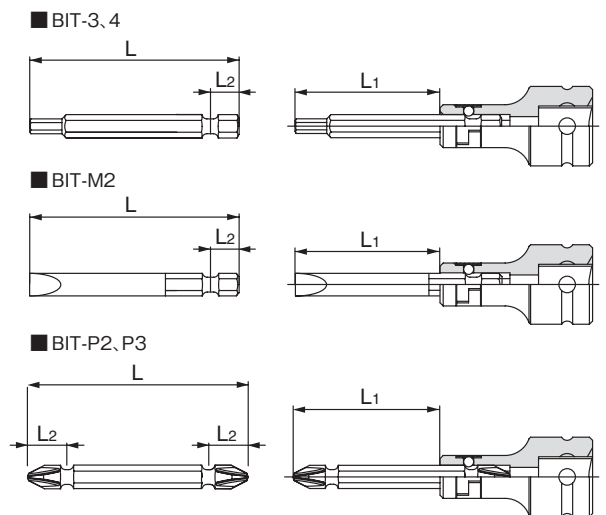
注意 CAUTION

- ピン、Oリングは正しいサイズのもの確実に固定してから使用してください。
Use right size pin and o-ring securely fixed.
- ピン、Oリングは消耗品です。劣化、摩耗したものは交換してください。
Pin and o-ring are consumptive parts. Replace those which are deteriorated or worn.

ビット類について詳しくは P310 ~ 324 へ



AH4133



手動用
インパクト用

9.5

12.7

ステンレス
ツール
チタンツール

ツールセット

ツールケース

ソケット
レンチ

ヘキサゴン
レンチ

T形レンチ

ス パ ナ
めがねレンチ

ドライバー類

ビット類

モンキレンチ
プライヤ類

自動車
専用工具

サイクル
ツール

その他
(工具)

ファイン
ツール

トルクレンチ

動力工具

パワーシフト
パワーレンチ

電動/ワイヤレス
電動/ワイヤレス
シングルコ

建方1番

シャーレンチ

シャーランナー
Uリブランナー

トルシャット

その他