

ヘキサゴンソケットレンチセット

HEXAGON SOCKET WRENCH SET

製品番号 **H3082** メーカー希望小売価格 **¥16,700**

セット内容 **10点** (ソケット: 8 / ハンドル: 2)

製品名	製品番号/仕様		掲載頁
ヘキサゴンソケット HEXAGON SOCKET	3H-	03, 04, 05, 06, 08, 10	P233
ドライバービットソケット DRIVER BIT SOCKET	3H-	M2, P2	P234
ラチェットハンドル (ホルダータイプ) RATCHET HANDLE	RH30K		P143
エクステンションバー EXTENTION BAR	305(75mm)		P149
メタルケース METAL CASE	MC3082		—

- 化粧箱寸法: w236 × d111 × h37mm
- 質量: 1.0kg
- 梱包入数 (通常): 10



差込角
9.5mm
3/8"



H3082

ヘキサゴンソケットセット (ホルダー付)

HEXAGON SOCKET SET (with SOCKET HOLDER)

製品番号 **HH306** メーカー希望小売価格 **¥5,635**

セット内容 **6点**

製品名	製品番号	
ヘキサゴンソケット HEXAGON SOCKET	3H-	03, 04, 05, 06, 08, 10

- ソケットホルダー付 (6 個タイプ) SH306
- 化粧箱寸法: w195 × d93 × h30mm
- 質量: 0.27kg
- 梱包入数 (通常): 1



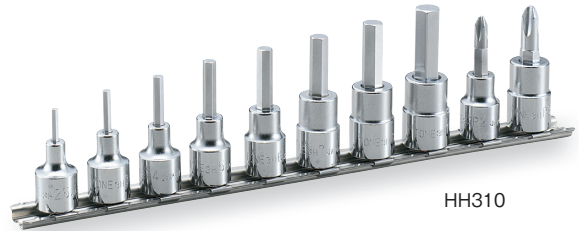
HH306

製品番号 **HH310** メーカー希望小売価格 **¥9,705**

セット内容 **10点**

製品名	製品番号	
ヘキサゴンソケット HEXAGON SOCKET	3H-	2.5, 03, 04, 05, 06, 07, 08, 10
ドライバービットソケット DRIVER BIT SOCKET	3H-	P2, P3

- ソケットホルダー付 (10 個タイプ) SH310
- 化粧箱寸法: w322 × d93 × h35mm
- 質量: 0.46kg
- 梱包入数 (通常): 1



HH310

製品番号 **HH312** メーカー希望小売価格 **¥12,170**

セット内容 **12点**

製品名	製品番号	
ヘキサゴンソケット HEXAGON SOCKET	3H-	2.5, 03, 04, 05, 06, 07, 08, 10, 12
ドライバービットソケット DRIVER BIT SOCKET	3H-	P2, P3, P4

- ソケットホルダー付 (12 個タイプ) SH312
- 化粧箱寸法: w322 × d93 × h35mm
- 質量: 0.61kg
- 梱包入数 (通常): 1



HH312

ヘキサゴンソケット

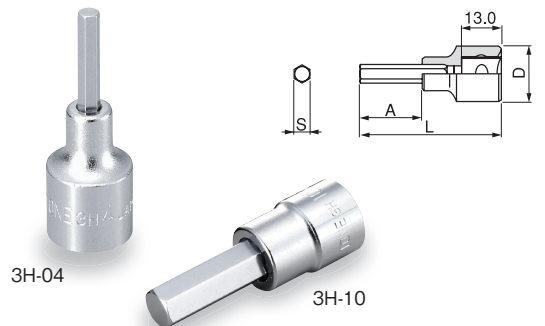
HEXAGON SOCKET

製品番号	二面幅寸法 (mm)		寸法 (mm)			梱包入数		質量 (g)	メーカー希望小売価格
	S	D	A	L	(通常)	(店飾)			
3H-2.5	2.5	17	13	40	10	—	20	¥760	
3H-03	3	17	17	44	10	6	25	¥760	
3H-04	4	17	20	47	10	6	25	¥760	
3H-05	5	17	23	50	10	6	30	¥760	
3H-06	6	17	25	52	10	6	35	¥760	
3H-07	7	17	25	54	10	—	45	¥760	
3H-08	8	19	27	56	10	6	60	¥760	
3H-10	10	20	30	59	10	6	80	¥885	
3H-12	12	22	33	63	10	6	100	¥1,000	

※その他特殊形状・仕様のヘキサゴンソケットの製作も承っております。
お見積りの際には P507 ~ 512 の「特注品お見積りシート」をご活用ください。



※ソケットホルダーのみの販売もいたしております。詳細は P151 をご覧ください。



3H-04

3H-10

手動用

9.5

ステンレス
ツール
チタンツール

ツールセット

ツールケース

ソケット
レンチ

ヘキサゴン
レンチ

T形レンチ

ス パ ナ
めがねレンチ

ドライバー類

ビット類

モンキレンチ
プライヤ類

自動車
専用工具

サイクル
ツール

その他
(工具)

ファイン
ツール

トルクレンチ

動力工具

パワーテトルク
パワーレンチ

電動/ワイドク
電動/ワイドク
シムトルクコン

建方 1 番

シャーレンチ

シャーランナー
U/Jランナー

トルクシャット

その他

手工具用 (+) ドライバー先端 (+) (-) ドライバー先端 (-) **注意** CAUTION

インパクトレンチなど動力工具には使用しないでください。 / Do not use with power tools.