

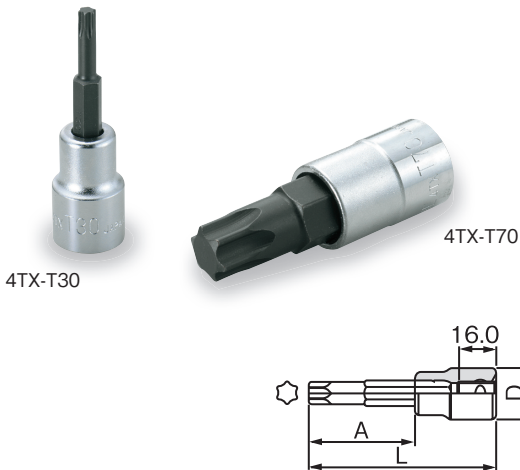
トルクス  
12.7

差込角  
12.7  
mm  
1/2"

T型



HTX407



4TX-T30

4TX-T70

## トルクスソケットセット (強カタイプ・ホルダー付)

TORX SOCKET SET (HEAVY DUTY, with SOCKET HOLDER)

製品番号 **HTX407** メーカー希望小売価格 **¥13,890**

セット内容 **7点**

製品番号	4TX-T30	T40	T45	T50	T55	T60	T70
先端規格	T30	T40	T45	T50	T55	T60	T70

- ソケットホルダー付 (7個タイプ) ●質量: 0.70kg
- 化粧箱寸法: w322 × d93 × h35mm ●梱包入数 (通常): 1



## トルクスソケット (強カタイプ)

TORX SOCKET (HEAVY DUTY)

製品番号	先端規格	寸法 (mm)			梱包入数 (通常)	質量 (g)	メーカー希望小売価格
		D	A	L			
4TX-T30	T30	22	39	74	10	90	¥1,530
4TX-T40	T40	22	39	74	10	90	¥1,620
4TX-T45	T45	22	39	74	10	95	¥1,670
4TX-T50	T50	22	39	74	10	100	¥1,670
4TX-T55	T55	22	39	74	10	150	¥1,870
4TX-T60	T60	22	39	74	10	240	¥2,090
4TX-T70	T70	25	36	74	10	275	¥2,265



\* TORX およびトルクスは米国 Acument Intellectual Properties LLC. 社の登録商標です。

いじり防止タイプ (いたずらや盗難防止対策向け)  
トルクスねじ用ソケット。トルクスねじの締付け・緩め作業に使用します。

モンキレンチ  
プライヤ類

自動車  
専用工具

サイクル  
ツール

その他  
(工具)

ファイン  
ツール

トルクレンチ

動力工具

パワー  
トルク  
パワーレンチ

電動  
トルク  
電動  
トルク  
シングル  
トルク

建方1番

シャー  
レンチ

シャー  
ランナー  
Uプランナー

トル  
シャット

その他

差込角  
12.7  
mm  
1/2"

T型



HTX407H



4TX-T30H

4TX-T70H

## トルクスソケットセット (いじり防止タイプ・ホルダー付)

TORX SOCKET SET (with SOCKET HOLDER)

製品番号 **HTX407H** メーカー希望小売価格 **¥14,500**

セット内容 **7点**

製品番号	4TX-T30H	T40H	T45H	T50H	T55H	T60H	T70H
先端規格	T30	T40	T45	T50	T55	T60	T70

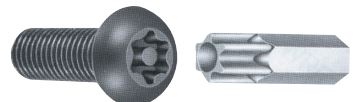
- ソケットホルダー付 (7個タイプ) ●質量: 0.70kg
- 化粧箱寸法: w322 × d93 × h35mm ●梱包入数 (通常): 1



## トルクスソケット (いじり防止タイプ)

TORX SOCKET

製品番号	先端規格	寸法 (mm)			梱包入数 (通常)	質量 (g)	メーカー希望小売価格
		D	A	L			
4TX-T30H	T30	22	42	74	10	90	¥1,620
4TX-T40H	T40	22	42	74	10	90	¥1,695
4TX-T45H	T45	22	42	74	10	95	¥1,780
4TX-T50H	T50	22	42	74	10	100	¥1,780
4TX-T55H	T55	22	39	74	10	150	¥1,945
4TX-T60H	T60	22	39	74	10	240	¥2,165
4TX-T70H	T70	25	36	74	10	275	¥2,340



### ⚠ 注意 CAUTION

- いじり防止タイプのねじは、設計上や管理上いじってはいけない箇所に使用されています。アフターサービス以外の用途には使用しないでください。

\* TORX およびトルクスは米国 Acument Intellectual Properties LLC. 社の登録商標です。