

トルクス  
9.5

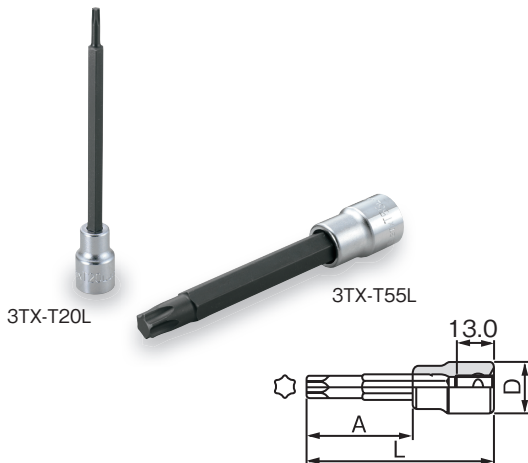
差込角  
9.5mm  
3/8"

T型



HTX308L

※ソケットホルダーのみの販売もいたしております。詳細はP151をご覧ください。



3TX-T20L

3TX-T55L

※TORX およびトルクスは米国Acument Intellectual Properties LLC. 社の登録商標です。

## ロングトルクスソケットセット(強カタイプ・ホルダー付)

LONG TORX SOCKET SET (HEAVY DUTY, with SOCKET HOLDER)

製品番号 **HTX308L** メーカー希望小売価格 **¥15,970**

セット内容 **8点**

製品番号	3TX-T20L	T25L	T27L	T30L	T40L	T45L	T50L	T55L
先端規格	T20	T25	T27	T30	T40	T45	T50	T55

●ソケットホルダー付(10個タイプ)SH310 ●質量:0.73kg

●化粧箱寸法:w255×d164×h31mm ●梱包入数(通常):1



## ロングトルクスソケット(強カタイプ)

LONG TORX SOCKET (HEAVY DUTY)

製品番号	先端規格	寸法(mm)			梱包入数(通常)	質量(g)	メーカー希望小売価格
		D	A	L			
3TX-T20L	T20	17	98	125	10	55	¥1,670
3TX-T25L	T25	17	98	125	10	60	¥1,670
3TX-T27L	T27	17	98	125	10	60	¥1,780
3TX-T30L	T30	19	96	125	10	85	¥1,780
3TX-T40L	T40	19	96	125	10	85	¥1,820
3TX-T45L	T45	19	96	125	10	90	¥1,920
3TX-T50L	T50	19	96	125	10	90	¥1,920
3TX-T55L	T55	22	95	125	10	165	¥2,140



いじり防止タイプ(いたずらや盗難防止対策向け)  
トルクスねじ用ソケットのロングタイプ。奥まった箇所にあるトルクスねじの締め付け・緩め作業に最適です。

差込角  
9.5mm  
3/8"

T型



HTX308HL

※ソケットホルダーのみの販売もいたしております。詳細はP151をご覧ください。



3TX-T20HL

3TX-T55HL

※TORX およびトルクスは米国Acument Intellectual Properties LLC. 社の登録商標です。

## ロングトルクスソケットセット(いじり防止タイプ・ホルダー付)

LONG TORX SOCKET SET (with SOCKET HOLDER)

製品番号 **HTX308HL** メーカー希望小売価格 **¥16,740**

セット内容 **8点**

製品番号	3TX-T20HL	T25HL	T27HL	T30HL	T40HL	T45HL	T50HL	T55HL
先端規格	T20	T25	T27	T30	T40	T45	T50	T55

●ソケットホルダー付(10個タイプ)SH310 ●質量:0.73kg

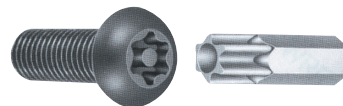
●化粧箱寸法:w255×d164×h31mm ●梱包入数(通常):1



## ロングトルクスソケット(いじり防止タイプ)

LONG TORX SOCKET

製品番号	先端規格	寸法(mm)			梱包入数(通常)	質量(g)	メーカー希望小売価格
		D	A	L			
3TX-T20HL	T20	17	98	125	10	55	¥1,780
3TX-T25HL	T25	17	98	125	10	60	¥1,780
3TX-T27HL	T27	17	98	125	10	60	¥1,870
3TX-T30HL	T30	19	96	125	10	85	¥1,870
3TX-T40HL	T40	19	96	125	10	85	¥1,920
3TX-T45HL	T45	19	96	125	10	90	¥2,005
3TX-T50HL	T50	19	96	125	10	90	¥2,005
3TX-T55HL	T55	22	95	125	10	165	¥2,240



### ⚠ 注意 CAUTION

●いじり防止タイプのねじは、設計上や管理上いじってはいけない箇所に使用されています。アフターサービス以外の用途には使用しないでください。



手工具用



トルクス (T型タイプ)



トルクス (T型/いじり防止タイプ)

### ⚠ 注意 CAUTION

●インパクトレンチなど動力工具には使用しないでください。 / Do not use with power tools.