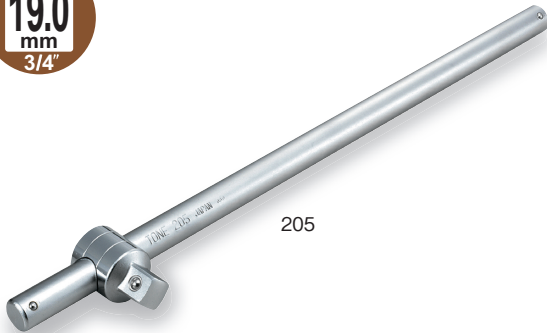


手動用

19.0

角ドライブがハンドル上をスライドし、任意の位置に合わせて使用できます。L形レンチやT形レンチとして使用できます。

差込角  
19.0  
mm  
3/4"

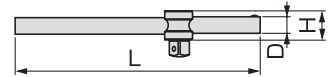


205

## T形スライドハンドル

T-TYPE SLIDE HANDLE

製品番号	差込角 dr. (mm)	寸法 (mm)			質量 (g)	メーカー希望小売価格
		D	H	L		
205	19.0	22	60	500	1,770	¥5,700



### ⚠ 注意 CAUTION

- パイプなどを継ぎ足して使用しないでください。  
Do not use with extension pipe etc.
- ハンマーなどで叩いて衝撃を与えないでください。  
Avoid giving shock by hitting with hammer etc.
- 角ドライブは根元まで完全に差し込んでください。  
Insert square drive positively to the bottom.

ステンレス  
ツール  
チタンツール

ツールセット

ツールケース

ソケット  
レンチ

ヘキサゴン  
レンチ

L形の先端に角ドライブの付いたハンドルです。いろいろなソケットが付け替えられる便利なレンチです。

差込角  
19.0  
mm  
3/4"



401

## オフセットハンドル

OFFSET HANDLE

製品番号	差込角 dr. (mm)	寸法 (mm)			質量 (g)	メーカー希望小売価格
		D	H	L		
401	19.0	25	51.5	312.5	1,110	¥5,050



使用例



### ⚠ 注意 CAUTION

- パイプなどを継ぎ足して使用しないでください。  
Do not use with extension pipe etc.
- 角ドライブは根元まで完全に差し込んでください。  
Insert square drive positively to the bottom.

T形レンチ

スパナ  
めがねレンチ

ドライバー類

ビット類

モンキレンチ  
プライヤ類

自動車  
専用工具

サイクル  
ツール

その他  
(工具)

ファイナル  
ツール

深くて狭い箇所の作業など、ハンドルが操作しにくい時、ソケットを延長させるために使用します。

差込角  
19.0  
mm  
3/4"



EX60-075

EX60-125

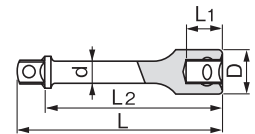
## エクステンションバー

EXTENSION BAR

製品番号	差込角 dr. (mm)	寸法 (mm)					梱包入数 (通常)	質量 (g)	メーカー希望小売価格
		D	L <sub>1</sub>	L <sub>2</sub>	L	d			
EX60-075	19.0	36	25	54	75	25	5	315	¥3,010
EX60-100	19.0	36	25	79	100	22	—	390	¥3,260
EX60-125	19.0	36	25	104	125	22	—	465	¥3,360
EX60-150	19.0	36	25	129	150	22	—	650	¥3,435
610	19.0	36	25	179	200	22	—	800	¥3,485
EX60-300	19.0	36	25	279	300	22	—	1,270	¥4,965
611	19.0	36	25	379	400	22	—	1,570	¥5,600



※その他特殊形状・仕様のエクステンションバーの製作も承っております。お見積りの際には P507~512 の「特注品お見積りシート」をご活用ください。



### ⚠ 注意 CAUTION

- インパクトレンチなど動力工具には使用しないでください。  
Do not use with power tools.
- アタッチメント類を 2 個以上連結して使用しないでください (エクステンションバー、ユニバーサルジョイント、ソケットアダプター、クイックアダプター)。  
Do not assemble multiple attachments. (Extension bar, Universal joint, Socket adaptor, Quick adaptor)

動力工具

パワーテトルク  
パワーレンチ

電動ワトルク  
電動ワレンチ  
シングルコソ

建方 1 番

シャーレンチ

シャーランナー  
Uプランナー

トルシャット

その他