

手動用  
12.7

48枚歯で送り角7.5°。  
より狭い箇所でも作業が効率よく行えます。  
ソケットの着脱が容易で、作業時には外れにくい  
ソケットホールド機構付。  
ワンプッシュ操作でソケット交換ができます。

差込角  
12.7  
mm  
1/2"

歯数  
48

ツメ式



RH43K

**注意 CAUTION**

- 角ドライブ凹部ボール溝の規格が違くとソケット類がホールドできない場合があります。  
If the ball groove of sq. drive of socket or accessory is different from standard, holding mechanism often does not work.
- ショックを与えるとホールド機構が外れる場合があります。  
Strong shock often causes malfunction of holding mechanism.

## ラチェットハンドル (ホールドタイプ)

RATCHET HANDLE (SOCKET HOLD TYPE)

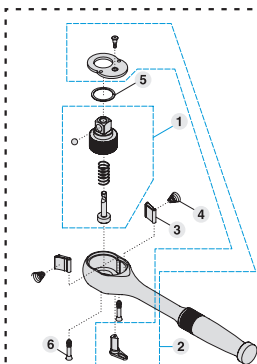
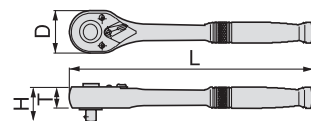
製品番号	差込角 dr. (mm)	寸法 (mm)				梱包入数 (通常)	質量 (g)	メーカー希望 小売価格
		D	H	T	L			
RH43K	12.7 凸	40	37	20.6	255	1	620	¥6,370

●ソケットホールド機構付

ソケットホールド機構



※着脱する場合、  
必ずプッシュボタンを  
押しながらいってください。



RH43K 部品展開図

■RH43K 部品一覧表

NO.	部品番号	部品名	個数
1	GPRH43KG	歯車(ギア)	1
2	GPRH43LC	切替ハンドル・フタセット (トルクスねじ T9)	1
3	GPRH43N	爪	2
4	GPRH43S	テーパースプリング	2
5	GPRH43W	波ワッシャー	1
6	GPRH43V	止めねじ (トルクスねじ T15)	2

※個数はご注文数量 1 に対する部品の数量です (2 の場合は、2 個組)。

■リペアキット

製品番号 **RK-RH43K** メーカー希望小売価格 **¥4,320**

上記 RH43K 部品一覧表 No.1~6 をセット

**注意 CAUTION**

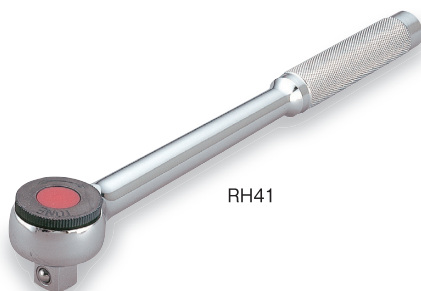
- 一般の方では修理が困難な場合があります。

丸形のスタンダードラチェットハンドル。

差込角  
12.7  
mm  
1/2"

歯数  
45

丸形

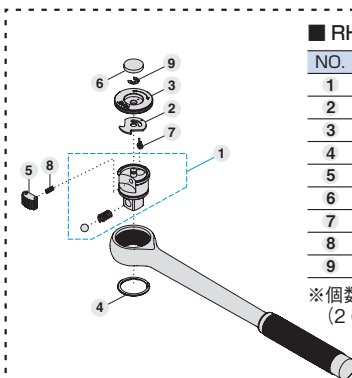
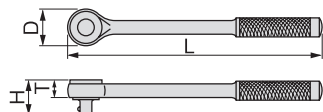


RH41

## 丸形ラチェットハンドル

RATCHET HANDLE, ROUND HEAD

製品番号	差込角 dr. (mm)	寸法 (mm)				梱包入数 (通常) (店飾)		質量 (g)	メーカー希望 小売価格
		D	H	T	L				
RH41	12.7 凸	35	38.1	22.6	250	30	6	470	¥6,720



RH41 部品展開図

■RH41 部品一覧表

NO.	部品番号	部品名	個数
1	GPRH41G	駆動部組立	1
2	GPRH41P1	長穴付きプレート	1
3	GPRH41P2	切替プレート	1
4	GPRH41T	止め輪	1
5	GPRH41SP	セグメントカム	1
6	GPRH41HK	キャップ	1
7	GPRH41NS	ねじりばね	1
8	GPRH41PS	カム用ばね	1
9	GPRH41ET	E型止め輪	1

※個数はご注文数量 1 に対する部品の数量です (2 の場合は、2 個組)。

■リペアキット

製品番号 **RK-RH41** メーカー希望小売価格 **¥4,040**

上記 RH41 部品一覧表 No.1~9 をセット

**注意 CAUTION**

- 一般の方では修理が困難な場合があります。

**注意 CAUTION**

- ラチェットハンドルの操作はゆっくりていねいに行ってください。 / Use ratchet handles slowly and softly.
- 左右の切り替えは完全にしてください。 / Switch over the direction completely.

ステンレス  
ツール  
チタンツール

ツールセット

ツールケース

ソケット  
レンチ

ヘキサゴン  
レンチ

T形レンチ

スパナ  
めがねレンチ

ドライバー類

ビット類

モンキレンチ  
プライヤ類

自動車  
専用工具

サイクル  
ツール

その他  
(工具)

ファイン  
ツール

トルクレンチ

動力工具

パワーテック  
パワーレンチ

電動ワットク  
電動ワットク  
シングルコ

建方1番

シャーレンチ

シャーランナー  
Uプランナー

トルシャット

その他