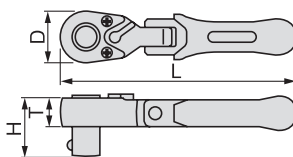


ショート首振ラチェットハンドル (ホールドタイプ)

SHORT RATCHET HANDLE, FLEX HEAD (SOCKET HOLD TYPE)

製品番号	差込角 dr. (mm)	寸法 (mm)				質量 (g)	メーカー希望 小売価格
		D	H	T	L		
RH40FKS	12.7 凸	27	31.3	17	123	200	¥8,885

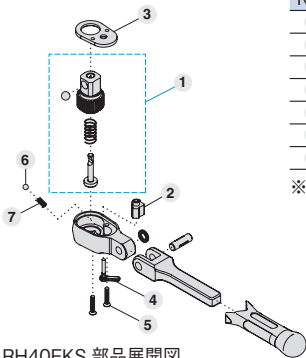
- ソケットホールド機構付
- ショートタイプ
- 首振タイプ



■RH40FKS 部品一覧表

NO.	部品番号	部品名	個数
1	GPRH40KSG	歯車 (ギア)	1
2	GPRH30P	カム	1
3	GPRH40KSC	フタ	1
4	GPRH30L	小ハンドル (切替レバー)	1
5	GPRH30V	ビス	2
6	GPRH30B2	ボール	1
7	GPRH30S	切替スプリング	1

※個数はご注文数量 1 に対する部品の数量です (2 の場合は、2 個組)。



RH40FKS 部品展開図

■リペアキット

製品番号 **RK-RH40KS** メーカー希望小売価格 **¥3,660**  
上記 RH40FKS 部品一覧表 No.1~7 をセット

▲注意 CAUTION

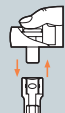
- 一般の方では修理が困難な場合があります。

ソケットの着脱が容易で、作業時には外れにくいソケットホールド機構付。  
ワンプッシュ操作でソケット交換ができます。  
全長が短い首振タイプのため、作業周辺に障害物がある場合など狭い箇所での作業に最適。



RH40FKS

ソケットホールド機構



※着脱する場合、必ずプッシュボタンを押しながら行ってください。

▲注意 CAUTION

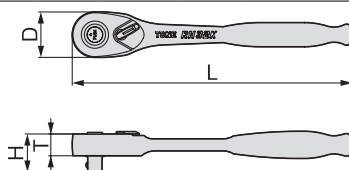
- 角ドライブ凹部ボール溝の規格が違うとソケット類がホールドできない場合があります。  
If the ball groove of sq. drive of socket or accessory is different from standard, holding mechanism often does not work.
- ショックを与えるとホールド機構が外れる場合があります。  
Strong shock often causes malfunction of holding mechanism.

ラチェットハンドル (ホールドタイプ)

RATCHET HANDLE (SOCKET HOLD TYPE)

製品番号	差込角 dr. (mm)	寸法 (mm)				梱包入数 (通常)	質量 (g)	メーカー希望 小売価格
		D	H	T	L			
RH42K	12.7 凸	39	32.8	18.5	250	1	560	¥6,370

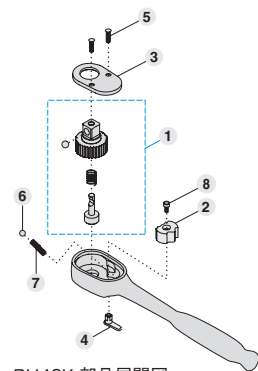
- ソケットホールド機構付



■RH42K 部品一覧表

NO.	部品番号	部品名	個数
1	GPRH42KG	歯車 (ギア)	1
2	GPRH42P	カム	1
3	GPRH42C	フタ	1
4	GPRH42L	小ハンドル (切替レバー)	1
5	GPRH42V	ビス	2
6	GPRH40B2	ボール	1
7	GPRH42S	切替スプリング	1
8	GPRH42RV	六角穴付ボルト (M3)	1

※個数はご注文数量 1 に対する部品の数量です (2 の場合は、2 個組)。



RH42K 部品展開図

■リペアキット

製品番号 **RK-RH42K** メーカー希望小売価格 **¥3,840**  
上記 RH42K 部品一覧表 No.1~8 をセット

▲注意 CAUTION

- 一般の方では修理が困難な場合があります。

36枚歯で高強度。  
スリムで高級感たどようデザイン。  
また手にやさしくフィットし、力の入りやすい楕円グリップ採用により作業効率がUP。  
表面は梨地仕上げにより油分が付着しても滑りにくい。  
ソケットの着脱が容易で、作業時には外れにくいソケットホールド機構付。  
ワンプッシュ操作でソケット交換ができます。



RH42K

使用例



ソケットホールド機構



※着脱する場合、必ずプッシュボタンを押しながら行ってください。

▲注意 CAUTION

- 角ドライブ凹部ボール溝の規格が違うとソケット類がホールドできない場合があります。  
If the ball groove of sq. drive of socket or accessory is different from standard, holding mechanism often does not work.
- ショックを与えるとホールド機構が外れる場合があります。  
Strong shock often causes malfunction of holding mechanism.

▲注意 CAUTION

- ラチェットハンドルの操作はゆっくりと行ってください。 / Use ratchet handles slowly and softly.
- 左右の切り替えは完全にしてください。 / Switch over the direction completely.

手動用

12.7

ステンレス  
ツール  
チャタツール

ツールセット

ツールケース

ソケット  
レンチ

ヘキサゴン  
レンチ

T形レンチ

ス パ ナ  
めがねレンチ

ドライバー類

ビット類

モンキレンチ  
プライヤ類

自動車  
専用工具

サイクル  
ツール

その他  
(工具)

ファイ  
ン  
ツ  
ール

トルク  
レンチ

動力工具

パワー  
テ  
ン  
ク  
パ  
ワー  
レン  
チ

電動  
ワ  
ー  
レン  
チ  
シ  
ム  
プ  
ル  
コ  
ン

建方 1 番

シャ  
ー  
レン  
チ

シャ  
ー  
ラン  
ナー  
U  
リ  
ブ  
ラン  
ナー

トル  
シ  
ャ  
ット

その他