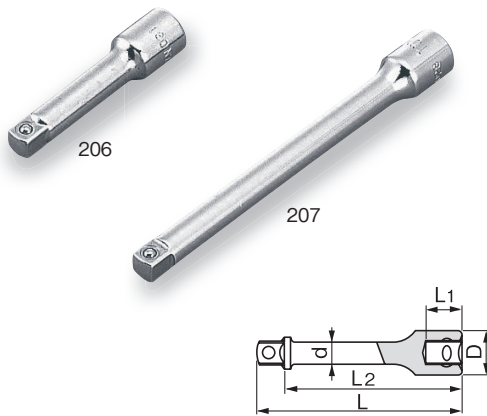


手動用  
6.35

深くて狭い箇所の作業など、ハンドルが操作しにくい時、ソケットを延長させるために使用します。

差込角  
6.35 mm  
1/4"



## エクステンションバー

EXTENSION BAR

製品番号	差込角 dr. (mm)	寸法 (mm)					梱包入数		質量 (g)	メーカー希望小売価格
		D	L <sub>1</sub>	L <sub>2</sub>	L	d	(通常)	(店飾)		
EX20-028	6.35	12.5	9	20.7	28	8	10	6	15	¥935
206	6.35	12.5	9	42.7	50	8	10	6	30	¥935
EX20-075	6.35	12.5	9	67.7	75	8	10	—	35	¥1,070
EX20-100	6.35	12.5	9	92.7	100	8	10	—	45	¥1,070
207	6.35	12.5	9	142.7	150	8	10	6	70	¥1,195
EX20-200	6.35	12.5	9	192.7	200	8	10	—	85	¥1,780
EX20-300	6.35	12.5	9	292.7	300	8	10	—	125	¥2,455
EX20-400	6.35	12.5	9	392.7	400	8	10	—	165	¥2,765
EX20-600	6.35	12.5	9	592.7	600	8	10	—	245	¥3,585



※その他特殊形状・仕様のエクステンションバーの製作も承っております。お見積りの際には P507~512 の「特注品お見積りシート」をご活用ください。

### ▲注意 CAUTION

- アタッチメント類を2個以上連結して使用しないでください(エクステンションバー、ユニバーサルジョイント、ソケットアダプター、クイックアダプター)。  
Do not assemble multiple attachments. (Extension bar, Universal joint, Socket adaptor, Quick adaptor)

深くて狭い箇所の作業など、ハンドルが操作しにくい時、ソケットを延長させるために使用します。

凸ドライブを球状加工し、10度傾けても使用できます。

差込角  
6.35 mm  
1/4"



## 首振エクステンションバー

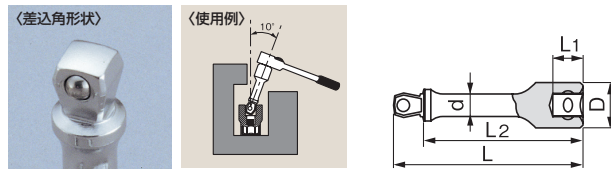
WOBBLE EXTENSION BAR

製品番号	差込角 dr. (mm)	寸法 (mm)					梱包入数 (店飾)	質量 (g)	メーカー希望小売価格
		D	L <sub>1</sub>	L <sub>2</sub>	L	d			
EX21-028	6.35	12.5	9	20	28	8	6	12	¥1,195
EX21-050	6.35	12.5	9	42	50	8	—	22	¥1,395
EX21-075	6.35	12.5	9	67	75	8	6	32	¥1,595



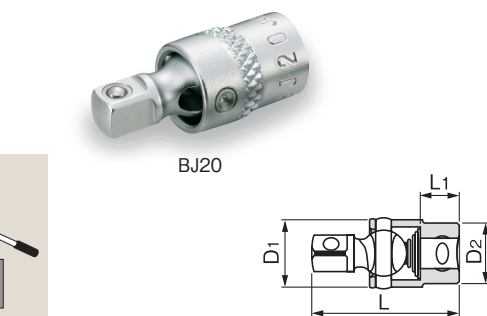
### ▲注意 CAUTION

- アタッチメント類を2個以上連結して使用しないでください(エクステンションバー、ユニバーサルジョイント、ソケットアダプター、クイックアダプター)。  
Do not assemble multiple attachments. (Extension bar, Universal joint, Socket adaptor, Quick adaptor)



直線作業ができない複雑な箇所に使用します。ボール形状の継手が1ヶ所で屈折するので回転が非常に滑らかです。

差込角  
6.35 mm  
1/4"



## ボールジョイント

BALL JOINT

製品番号	差込角 dr. (mm)	寸法 (mm)				梱包入数		質量 (g)	メーカー希望小売価格
		D <sub>1</sub>	D <sub>2</sub>	L <sub>1</sub>	L	(通常)	(店飾)		
BJ20	6.35	14	13	9	32	10	6	20	¥2,840

- 首振角度：約30度



### ▲注意 CAUTION

- アタッチメント類を2個以上連結して使用しないでください(エクステンションバー、ユニバーサルジョイント、ソケットアダプター、クイックアダプター)。  
Do not assemble multiple attachments. (Extension bar, Universal joint, Socket adaptor, Quick adaptor)

