

Tool Cabin

ツールキャビン

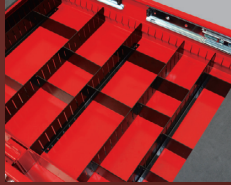
収納・移動・作業性に優れたNEWツールキャビン。ユーザーに寄り添い、“相棒”として末永くご愛用頂きたい、そんな思いを込めて、これからの時代を見据えたデザインと機能性にこだわりました。

■豊富な収納スペース



引出し3段と底面部の収納に加え、スライド開閉式天面作業台の内部や、本体両面のドライバー立ておよびT形レンチかけなど、多数の収納スペースを設備。

■仕切りで整理整頓



天面作業台内部の収納スペースは、付属の仕切板により、収納スペースを自由に仕切ることができます。

■天面作業台



天面作業台は、小物類の組立や計測器類の設置が可能。キズや音を防ぐマット付。

■ボールベアリング式ダブルレール仕様



引出しとスライド式天面作業台には、重量物の積載時でもスムーズに動くボールベアリング式ダブルレールを採用。

■引出しロック機構



引出しには、取っ手を引き上げることでロックが解除する「引出しロック機構」を採用。移動時の不意な引出しの飛び出しを防止します。

■自在キャスターでスムーズ移動



4輪自在キャスターの採用と、両サイドのハンドル設置により、スムーズに移動させることが可能。キャスターは、径127mm、幅50mmの大型幅広タイプを採用し、グレーチングの溝にはまることなく、安定した移動が可能。

■ダブルストッパー機構



4輪の内2輪は、車輪回転と首振旋回を同時にロックするダブルストッパー機構を採用。設置時や使用時の安全性を確保します。

■キーロック



引出し(3段)とスライド開閉式天面作業台は、それぞれキーロックによる施錠が可能。セキュリティも万全です。折れにくい8万錠採用。



ツールキャビン

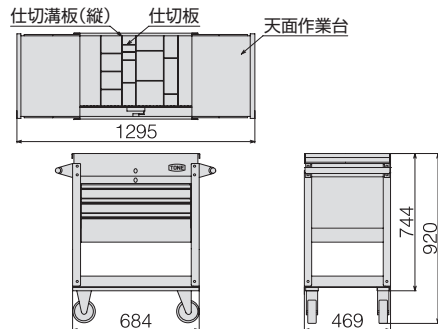
TOOL CABIN

製品番号	カラー	形式	寸法 (幅×奥行×高さ) (mm)	キャスター径 (mm)	梱包 入数 (通常)	質量 (kg)	メーカー希望 小売価格
TC7001R	レッド	キャビ形式	684×1,295×469×920	φ127×幅50	1	41	¥104,400

※ユーザー様組立商品です。二面幅13mmスパナ、二面幅5mmヘキサゴンレンチが必要です。

- 引出し(1枚当たり)耐荷重: 392N (40kgf)
- 天面作業台(左右各)耐荷重: 49N (5kgf)
- 総耐荷重: 2450N (250kgf)
- ダンボール寸法: w738 × d534 × h688mm

■TC7001R ツールキャビン寸法



付属品	
鍵	2
天面内部用マット	1
引出し用マット	3
パイプハンドル(ねじ含む)	2
ストッパー付自在キャスター(ねじ類含む)	2
自在キャスター(ねじ類含む)	2
仕切溝板(縦)	7
仕切板(小 75mm)	6
仕切板(中 118mm)	4
仕切板(小 155mm)	2
取扱説明書	1

▲注意 CAUTION

- 四輪自在キャスター付収納具はバランスを崩しやすいため引出しを開けるときは注意してください。Open the drawers with care since the tool storages with four universal wheels tend to lose their balance.

▲警告 WARNING

- 床面が傾斜していたり、凹凸のある場所で使用しないでください。/ Place cabinets on flat space.
- 転倒防止のためケースの引出しは同時に2つ以上出さないでください。/ Do not draw out multiple drawers at same time.

Work Station

NEW



TC7001R



TC7001R

白抜き文字で表示されているメーカー希望小売価格は、価格体系が異なりますのでご注意ください。Different retail price system appliee to which the manufacturer's recommended price is indicated in white. Be careful.

TONE®

ステンレス
ツール
チタンツール

ツールセット

ツールケース

ソケット
レンチ

ヘキサゴン
レンチ

T形レンチ

スパナ
めがねレンチ

ドライバー類

ビット類

モンキレンチ
プライヤ類

自動車
専用工具

サイクル
ツール

その他
(工具)

ファイン
ツール

トルクレンチ

動力工具

パワーシフト
パワーレンチ

電動/ワイヤレス
電動/ワイヤレス
シフトトルク

建方1番

シヤールレンチ

シヤールランナー
Uリブランナー

トルクシャット

その他