

ごみ、ほこりなどの侵入を防止するシャッター付。鍵付で工具の盗難防止に役立ちます。姿絵とサイズ表示により、一目で収納できるため、工具管理に最適なボードです。実用性を重視して、サービスボードキャリア (CSC1100) やサービスボードスタンド (CSS1100) の取付けを簡単にし、さらに機能性の向上を図りました。

差込角混合

オートメカニック用



ステンレス
ツール
チタンツール

ツールセット

ツールケース

ソケット
レンチ

ヘキサゴン
レンチ

T形レンチ

スパナ
めがねレンチ

ドライバー類

ビット類

モンキレンチ
プライヤ類

自動車
専用工具

サイクル
ツール

その他
(工具)

フィン
ツール

トルクレンチ

動力工具

パワーテック
パワーレンチ

電動ワレトルク
電動ワレレンチ
シングルトルク

建方1番

シャーレンチ

シャーランナー
Uプランナー

トルシャット

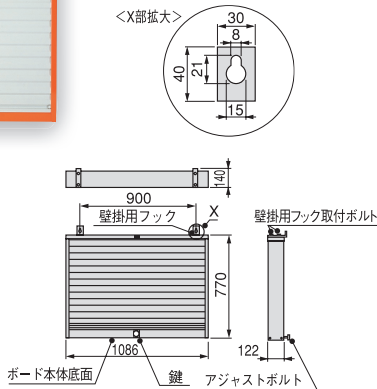
その他



C25



シャッターを閉じた状態



- 質量：29.0kg
- 梱包数：2 個口

付属品	数量
小物ケース	1
壁掛用フック	2
壁掛用フック取付ボルト (M8 × 15)	4
アジャストボルト (M8 × 35)	2
ワッシャ	4
鍵	2
取扱説明書	1

※付属品一式 (小物ケースは除く) はビニール袋に入れボード背面に収納しています。

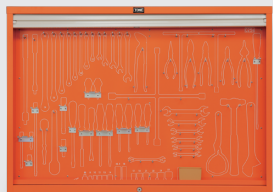
シャッター付サービスボード

TOOL SET (SERVICE BOARD with SHUTTER)

製品番号 **C25B** メーカー希望小売価格 **¥79,680**

シャッター付サービスボードC25Bのみの販売もいたしております。

P104をご覧ください。



ツールセット (シャッター付サービスキット)

TOOL SET (SERVICE KIT with SHUTTER)

製品番号 **C25** メーカー希望小売価格 **¥219,100**

セット内容 **全70点**

製品名	製品番号 / 仕様	掲載頁
ソケット (6角) SOCKET (6pt.)	3S- 08, 10, 12, 13, 14	P128
ソケット (12角) SOCKET (12pt.)	4D- 17, 19, 21, 22, 24, 27	P160
プラグソケット (6角・マグネット付) PLUS SOCKET (6pt. with MAGNET)	3P- 16S, 20.8S	P340
ラチェットハンドル RATCHET HANDLE	271	P142
	371	P169
スピナーハンドル SPINNER HANDLE	231	P147
	311	P174
エクステンションバー EXTENSION BAR	305 (75mm), 306 (150mm), 307 (300mm)	P149
	320 (75mm), 321 (150mm)	P176
ボールジョイント BALL JOINT	BJ30	P150
ソケットアダプター SOCKET ADAPTOR	68 (12.7mm凹 × 9.5mm凸)	P177
スパナ SPANNER	S- 0810, 1012, 1113, 1214, 1417, 1921	P277
ロングめがねレンチ (45°) LONG OFFSET WRENCH	M45- 0810, 1012, 1214, 1417, 1719, 2224	P284
ショートめがねレンチ (45°) SHORT OFFSET WRENCH	M46- 1012, 1417	P285
コンビネーションスパナ COMBINATION WRENCH	MS- 10, 12, 13, 14, 17	P280
フレアナットレンチ FLARE NUT WRENCH	M26-1012	P299
パワードライバー (貫通) POWER SCREWDRIVER (THROUGH TYPE)	PMD- 075, 100, 150 ◎丸軸ソフトグリップ柄	P303
	PPD- 001, 002, 003 ◎丸軸ソフトグリップ柄	P303
パワースタビードライバー POWER STUBBY SCREWDRIVER	PSD-M2 ◎丸軸ソフトグリップ柄	P303
	PSD-P2 ◎角軸ソフトグリップ柄	P303
割柄ドライバー HEAVY DUTY SCREWDRIVER	YMD-150 ◎丸軸プラスチック柄	P306
長軸ドライバー LONG SCREWDRIVER	LD-M ◎丸軸プラスチック柄	P304
ボックスタイプ (ディータイプ) NUT DRIVER (DEEP TYPE)	BD-10L 丸軸プラスチック柄	P307
クロスリムレンチ CROSS RIM WRENCH	331M (14 × 17 × 19 × 21)	P351
T形レンチショートハンドル T-TYPE WRENCH	TWS- 10, 12	P270
モンキレンチ (目盛付) ADJUSTABLE WRENCH	MW-300	P328
コンビネーションプライヤ COMBINATION PLIERS	CP-200	P328
セーフティプライヤ WATER PUMP PLIERS	SWP-250	P329
スナップリングプライヤ (軸・穴兼用) SNAP RING PLIERS	SPSH-200	P332
ペンチ LINEMEN PLIERS	CT-175	P331
ラジオペンチ NEEDLE NOSE PLIERS	RP-150	P331
強力ニッパ DIAGONAL CUTTING PLIERS	KN-150	P331
ブラックシャフトハンマー BALL PEEN HAMMER	BH-10 (1ポンド)	P374
オイルフィルターレンチ OIL FILTER WRENCH	KW200 (φ 75 ~ φ 95)	—
ブレーキシューツール BRAKE SHOE ADJUSTING TOOL	BST-110	P355
クリップハンドル CLIP HANDLE	CLH-200	P355
サービスボード (小物ケース付) SERVICE BOARD with SHUTTER	C25B	P104

ツールセット内容品

TOOL SET (contents)

製品番号 **C22C** メーカー希望小売価格 **¥139,400**

セット内容 **全69点**

ツールセットC25の内容のみの販売もいたしております (シャッター付サービスボードC25Bは除く)。

- ダンボール寸法：
w1100 × d860 × h165mm
- 質量：29.0kg
- 梱包数：1 個口

