

差込角
9.5 mm
3/8"



SHH306

SUS ヘキサゴンソケットセット (ホルダー付)

HEXAGON SOCKET SET (with SOCKET HOLDER)

製品番号 **SHH306** メーカー希望小売価格 **¥31,670**

セット内容 **6点**

製品名	製品番号
SUS ヘキサゴンソケット HEXAGON SOCKET	S3H- 03、04、05、06、08、10

- ソケットホルダー付 (6 個タイプ) SH306
- 化粧箱寸法: w195 × d93 × h30mm
- 質量: 0.3kg ●梱包入数 (通常): 1



ステンレス
ツール
チタンツール

ツールセット

ツールケース

ソケット
レンチ

ヘキサゴン
レンチ

T形レンチ

スパナ
めがねレンチ

ドライバー類

ビット類

モンキレンチ
プライヤ類

自動車
専用工具

サイクル
ツール

その他
(工具)

ファイン
ツール

トルクレンチ

動力工具

パワーテック
パワーレンチ

電動ワットク
電動ワットク
シングルコ

建方1番

シャーレンチ

シャーナー
Uプランナー

トルシャット

その他



SHH308

製品番号 **SHH308** メーカー希望小売価格 **¥42,990**

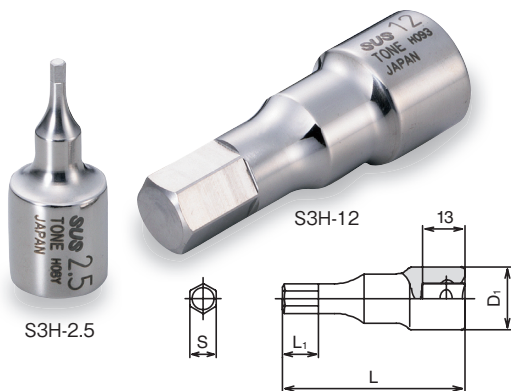
セット内容 **8点**

製品名	製品番号
ヘキサゴンソケット HEXAGON SOCKET	S3H- 2.5、03、04、05、06、08、10、12

- ソケットホルダー付 (10 個タイプ) SH310
- 化粧箱寸法: w322 × d93 × h35mm
- 質量: 0.45kg ●梱包入数 (通常): 1



*ソケットホルダーのみの販売もいたしております。詳細は P151 をご覧ください。



S3H-2.5

S3H-12

SUS ヘキサゴンソケット

HEXAGON SOCKET

製品番号	二面幅寸法 (mm)		寸法 (mm)			質量 (g)	メーカー希望小売価格
	S	D ₁	L ₁	L	L		
S3H-2.5	2.5	17.0	3.5	40.0	25	¥4,940	
S3H-03	3	17.0	5.0	44.0	30	¥4,940	
S3H-04	4	17.0	6.0	47.0	35	¥4,940	
S3H-05	5	17.0	7.0	50.0	35	¥4,940	
S3H-06	6	19.0	9.0	52.0	55	¥4,940	
S3H-08	8	19.0	11.0	56.0	60	¥4,940	
S3H-10	10	19.0	13.0	59.0	75	¥6,070	
S3H-12	12	21.0	15.0	61.0	95	¥6,380	

- 材質: 析出硬化系ステンレス



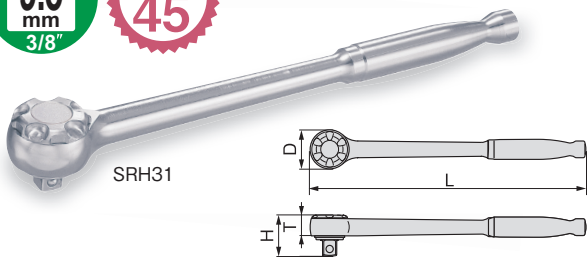
注意 CAUTION

- インパクトレンチなど動力工具には使用しないでください。
Do not use with power tools.

差込角
9.5 mm
3/8"

丸型
歯数 45

オールステンレス製の
ラチェットハンドル



SRH31

SUS ラチェットハンドル

RATCHET HANDLE

製品番号	差込角 dr. (mm)	寸法 (mm)				質量 (g)	メーカー希望小売価格
		D	H	T	L		
SRH31	9.5	35.0	34.8	24.3	250.0	420	¥16,500

- 材質: 析出硬化系ステンレス

注意 CAUTION

- ラチェットハンドルの操作はゆっくりと優しく行ってください。
Use ratchet handles slowly and softly.
- 左右の切り替えは完全にしてください。
Switch over the direction completely.

差込角
9.5 mm
3/8"



SEX30-075

SEX30-150

SUS エクステンションバー

EXTENSION BAR

製品番号	差込角 dr. (mm)	寸法 (mm)				質量 (g)	メーカー希望小売価格
		D	A	L	d		
SEX30-075	9.5	18.0	13.0	75.0	12.5	75	¥5,775
SEX30-150	9.5	18.0	13.0	150.0	12.5	145	¥7,680

- 材質: 析出硬化系ステンレス



注意 CAUTION

- インパクトレンチなど動力工具には使用しないでください。
Do not use with power tools.
- アタッチメント類を 2 個以上連結して使用しないでください (エクステンションバー、ユニバーサルジョイント、ソケットアダプター)。
Do not assemble multiple attachments. (Extension bar, Universal joint, Socket adaptor, Quick adaptor)

