



シヤーレンチ

SHEAR WRENCH

シヤーレンチ

従来型を軽量化し、デザインと性能を高めた M24 用レンチです。
二重絶縁モーター採用で高トルク 1250N・m を実現しました。作業性を重視した、洗練されたデザインです。

M22・M24 用



スキャンレス
ツールチェイス

ソケット
チト

ヘキサゴン

めがね
レンチ
モンキー
ヤチ

ホイール
チト
ドライバー
類

自動車
専用
工具車
ツア
イルン

その他
デル
トルク
チ

シヤー
レンチ
ファ
コム

建方
番
レンチ

ラン
ナー
シヤ
トル

その他

M24 シヤーレンチ

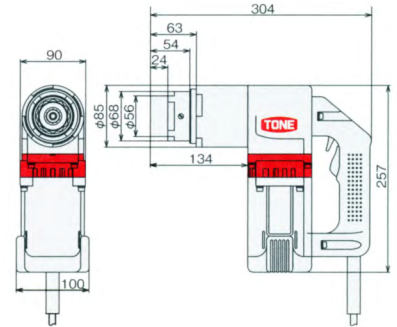
M22・M24 用

セット番号	GH241AT	GH242AT
周波数	50-60Hz	
電圧	単相 100V	単相 200V
最大電流	22A	11A
最大消費電力	2000W	
常用最大トルク	1250N・m	
無負荷回転速度	17min ⁻¹ (rpm)	
適応ボルトサイズ	トルシア形超高力ボルト：M24,M22 トルシア形高力ボルト：M24,M22	
本体質量	7.1kg	

※本体質量には、ソケット・コード線は含まれておりません。

付属品

- M22 (422T) インナーソケット 1
- M24 (424T) インナーソケット 1
- M22 (M422) アウターソケット 1
- M24 (M424) アウターソケット 1
- (-)ドライバー (EMD5) 1
- 取扱説明書 1
- メタルケース 1



※寸法図は、M24 ソケット装着時のものです。