



M22 コーナー型シヤーレンチ

M16・M20・M22 用

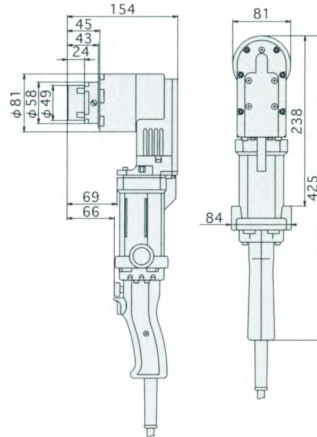
セット番号	MC221T	MC222T
周波数	50-60Hz	
電圧	単相 100V	単相 200V
最大電流	13.5A	6.5A
最大消費電力	1100W	
常用最大トルク	735N・m	
無負荷回転数	17min ⁻¹ (rpm)	
本体質量	5.3kg	

※本体質量には、ソケット・コード線は含まれておりません。
 ※ M シリーズ製品は全機種ソケット共通

付属品

M20 (220TA) インナーソケット	1
M22 (222TA) インナーソケット	1
M20 (M220) アウターソケット	1
M22 (M222) アウターソケット	1
(-) ドライバー (EMD5)	1
コネクター (200V のみ)	1
取扱説明書	1
メタルケース	1

※ M16 ソケットは、オプションです



※寸法図は、M22 ソケット装着時のものです。

従来型を大幅に小型・軽量化した、M22 用コーナー型シヤーレンチです。全長 154mm と軸方向に短く設計・開発されたレンチで、出番が一層多くなりました。橋梁などの Uリブ部やトラス部の集合箇所など、従来のシヤーレンチでは使用できなかった狭い箇所でも使用可能になりました。

コーナー型 全長 154mm

M16・M20・M22 用



シヤーレンチ

チャタリングレス
ツールケージ

レンケッチ
レキコン

スパンナ
モイレン

ドリル
ライバー

専用
ツアイル

その他
デル

シヤー
ファコム

建方
シヤー

ラン
シヤトル

その他

M22 極短型シヤーレンチ

M16・M20・M22 用

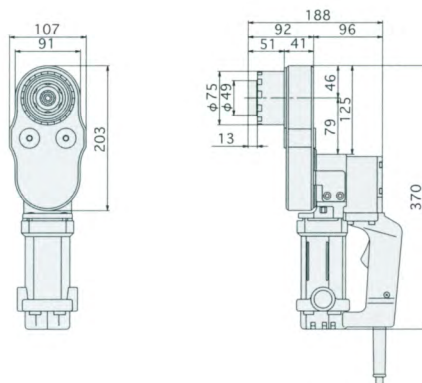
セット番号	US221T	US222T
周波数	50-60Hz	
電圧	単相 100V	単相 200V
最大電流	13.5A	6.5A
最大消費電力	1100W	
常用最大トルク	735N・m	
無負荷回転数	17min ⁻¹ (rpm)	
本体質量	7.0kg	

※本体質量には、ソケット・コード線は含まれておりません。

付属品

M22 インナーソケット (US22T)	1
M22 アウターソケット (USM22)	1
(-) ドライバー (EMD5)	1
コネクター (200V のみ)	1
取扱説明書	1
メタルケース	1

※ M16・M20 ソケットは、オプションです



※寸法図は、M22 ソケット装着時のものです。

Uリブ部やトラス部などの狭い箇所での締め付け用に開発しました。全長 92mm と極短レンチです。

極短型 全長 92mm

M16・M20・M22 用

