



シンプルトルコン用増力器

TORQUE MULTIPLIER for SIMPLE TORQON



8-180PX

12-350PX

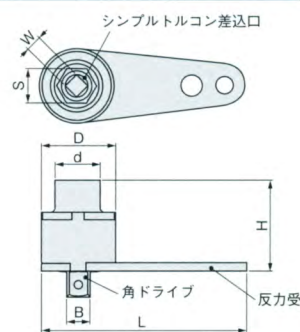
製品番号	最大出力トルク (N・m) MAX.OUTPUT	最大入力トルク (N・m) MAX.INPUT	倍率	寸法 (mm)								梱包入数 (通常)	質量 (kg)	メーカー希望 小売価格
				D	d	H	B	S	W	L				
8-180PX	1,800	439	4.1	87	75	148	25.4	41	19.0	194	1	5.0	オープン	
12-350PX	3,500	972	3.6	120	73	144	38.1	54	25.4	265	1	9.0	オープン	
12-500PX	5,000	1,110	4.5	138	73	172	38.1	54	25.4	370	1	13.6	オープン	
20-1000PX	10,000	649	15.2	161	73	212	63.5	54	25.4	431	1	27.1	オープン	
20-1500PX	15,000	1,100	13.6	208	82	206	63.5	54	25.4	514	1	42.0	オープン	
20-2500PX	25,000	1,180	21.3	276	82	243	63.5	54	25.4	548	1	83.0	オープン	

※ 20-1000PXは落下防止用（保持用）吊り具付きです。
 ※ 20-1000PXのD、L寸法は吊り具を含んだ寸法です。
 ※ 質量は、本体とストレート形反力受の合計です。

● 取扱説明書付

付属品

ストレート形反力受	1
L形反力受 (8-180PX、12-350PX、12-500PXのみ)	1
六角棒 L形レンチ	1
取扱説明書	1
メタルケース	1



警告 WARNING

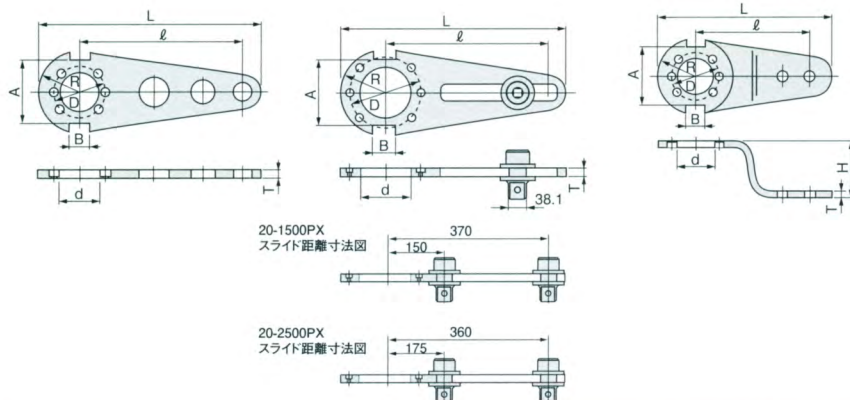
- 使用前に必ず、取扱説明書をお読みください。
Please read instruction manual carefully before use.
- シンプルトルコン用増力器は最大入力トルク以上入力しないでください。
Do not apply input torque to torque multiplier for simple torqon exceeding rated max input torque.

標準反力受寸法

ストレート形反力受 (A タイプ)

ストレート形反力受 (B タイプ)

L形反力受



製品番号	ストレート形反力受 (mm)				L形反力受 (mm)				寸法 (mm)					取付ボルト (六角穴付)	ボルト数
	ℓ	L	T	タイプ	ℓ	L	T	H	A	B	R	D	d		
8-180PX	135	194	16	A	130	189	16	85	70	20	44	65	37	M 6 × 15	6
12-350PX	180	265	16	A	190	275	16	100	98	25	60	102	72	M 6 × 14	6
12-500PX	271	370	16	A	250	354	16	100	116	30	69	86	66	M 8 × 12	6
20-1000PX	315	431	22	A	—	—	—	—	128	45	81	139	111	M10 × 25	6
20-1500PX	370	514	22	B	—	—	—	—	160	50	104	168	118	M10 × 20	6
20-2500PX	360	548	22	B	—	—	—	—	230	50	138	222	137	M12 × 20	6

特殊反力受

本製品は各種反力受の取付けが可能です。
 使用箇所に応じた反力受の特殊製作を承っています。
 弊社営業所またはご購入先の販売店にご相談ください。

有償

パワーレンチ
シンプルトルコン

システム
ツールキット

レンジャー
レキ
コ

めがね
モ
ライ

トル
レンチ
ライ

専用
ツ

その他
トル

シ
フ

建
レ

シ
シ

そ
の
他