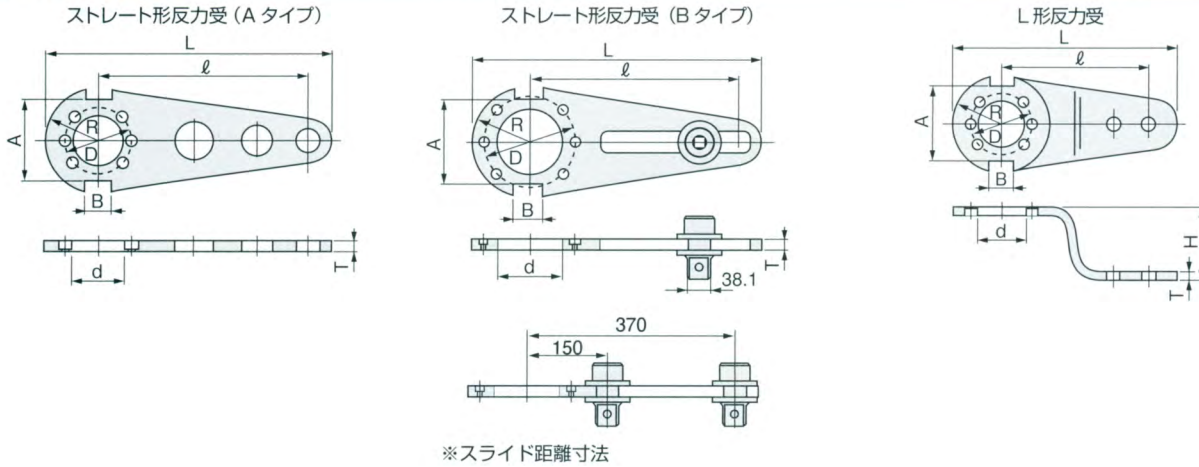




標準反力受寸法



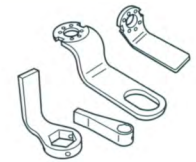
単位(mm)

製品番号	形式(タイプ)	寸法 (mm)									取付ボルト (六角穴付)	ボルト数	適応製品番号
		ℓ	L	T	H	A	B	R	D	d			
15PH	ストレート(A)	135	194	16	—	70	20	44	65	37	M 6 × 15	6	8-150P (T)
15PLH	L 形	130	189	16	85	70	20	44	65	37	M 6 × 15	6	8-150P (T)
30PH	ストレート(A)	190	250	16	—	68	20	45	53	36	M 8 × 16	4	8-300P (T)
30PLH	L 形	165	230	16	85	68	20	45	53	36	M 8 × 16	4	8-300P (T)
45PH	ストレート(A)	228	300	16	—	83	25	54	66	47	M 8 × 16	6	12-450P (T)
45PLH	L 形	175	254	16	100	83	25	54	66	47	M 8 × 16	6	12-450P (T)
60PH	ストレート(A)	270	370	12	—	110	35	70	88	68	M 8 × 12	6	12-600P (T)
60PLH	L 形	210	320	12	110	110	35	70	88	68	M 8 × 12	6	12-600P (T)
120PH	ストレート(B)	370	515	22	—	174	50	105	146	112	M10 × 20	6	12-1200P (T)
120PLH	L 形	(ご注文に応じて、製作しております。)				174	50	105	146	112	M10 × 20	6	12-1200P (T)

特殊反力受

本製品は各種反力受の取付けが可能です。
 使用箇所に応じた反力受の特殊製作を承っています。
 弊社営業所またはご購入先の販売店にご相談ください。

有償



パワー
レンチ
トルコン

チタ
ン
ス
テ
ール
ス
テ
ー
ル
ケ
ー
ス

レン
ケ
ッ
チ

レ
キ
ン
ソ
ン

め
か
む
バ
ネ
チ
ナ

モ
ン
キ
ヤ
類

T
形
レ
ン
チ

ド
リ
バ
ー
類

専
用
車
具

ツ
フ
ア
イ
ル

そ
の
他

チ
タ
ン
ス
テ
ー
ル
レ
ン
チ

ガ
イ
ド
レ
ン
チ

フ
ア
コ
ム

建
方
1
番

レ
シ
ン
ヤ
チ

ラ
ン
ヤ
チ

シ
ト
ヤ
ッ
トル

そ
の
他