



T形ホイールナットレンチ

ステンレス ツールケース

ソケット レキヤコジ

めがねレンチ

モンキレンチ

ホイールナット ドライバー類

自動車専用工具 ツファイリン

その他

バルブレンチ シフトレンチ

建方1番 レシヤチ

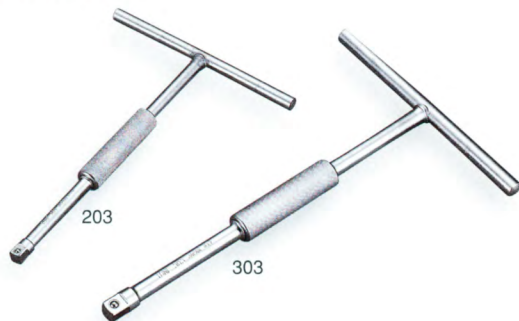
ランヤチ シヤットル

その他

差込角 9.5 mm 3/8"

差込角 12.7 mm 1/2"

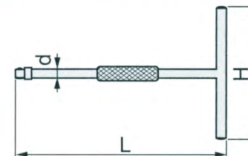
T形の先端に角ドライブが付き、早回しができるハンドルです。いろいろなサイズのソケットが付け替えられる便利なT形ハンドルです。



スピード Tハンドル

SPEED T-HANDLE

製品番号	差込角 dr. (mm)	寸法 (mm)			梱包入数 (通常)	質量 (g)	メーカー希望小売価格
		H	L	d			
203	9.5	180	260	11.0	5	460	¥4,155
303	12.7	190	300	12.7	5	655	¥4,740



注意 CAUTION

- パイプなどを継ぎ足して使用しないでください。
Do not use with extension pipe etc.
- 角ドライブは根元まで完全に差し込んでください。
Insert square drive positively to the bottom.

差込角 6.35 mm 1/4"

差込角 9.5 mm 3/8"

差込角 12.7 mm 1/2"

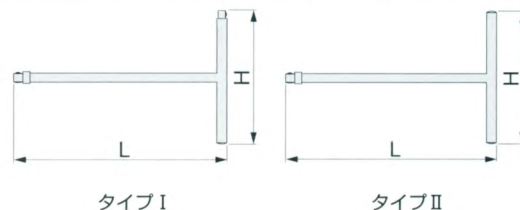


差込角を2箇所設け機能性を追求したモデル

T形ハンドル

T-TYPE HANDLE

製品番号	差込角 dr. (mm)	タイプ	寸法 (mm)		梱包入数 (通常)	質量 (g)	メーカー希望小売価格
			H	L			
TH2250	6.35	I	150	250	5	155	¥2,490
TH3270	9.5	II	190	270	5	335	¥2,790
TH4300	12.7	II	220	300	5	460	¥3,060



クロスリムレンチ

CROSS RIM WRENCH (6pt.)

製品番号 331M、332M、334M



詳しくは P319 へ

両口ホイールナットレンチ

WHEEL NUT WRENCH

製品番号 HW-3217、HW-3517、HW-3820、HW-4121、HW-2326



詳しくは P319 へ

タイヤレンチ (レバー付)

TIRE WRENCH WITH LEVER(6pt.)

製品番号 LWR-19、LWR-21

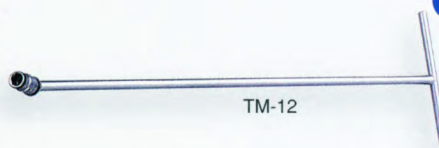


詳しくは P319 へ

T形ミッションレンチ (ナットキャッチタイプ)

T-TYPE TRANSMISSION WRENCH(6pt.NUT HOLDING TYPE)

製品番号 TM-10、TM-12、TM-14、TM-17



詳しくは P319 へ