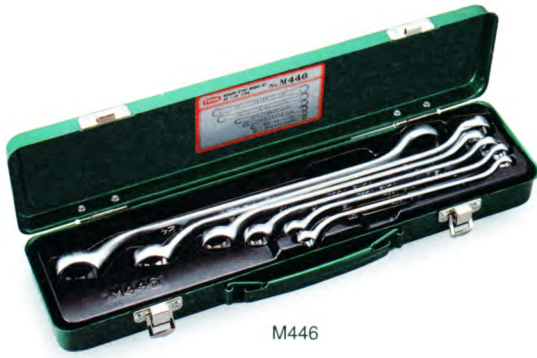




めがねレンチ



M446

ロングメカニックめがねレンチセット (45° × 10°)

OFFSET WRENCH SET, LONG TYPE (45° × 10°)

製品番号 **M446** メーカー希望小売価格 **¥16,250**

セット内容 **6点**

製品番号 M44-	0810	1012	1214	1417	1921	2224
二面幅寸法 (mm)	8 × 10	10 × 12	12 × 14	14 × 17	19 × 21	22 × 24

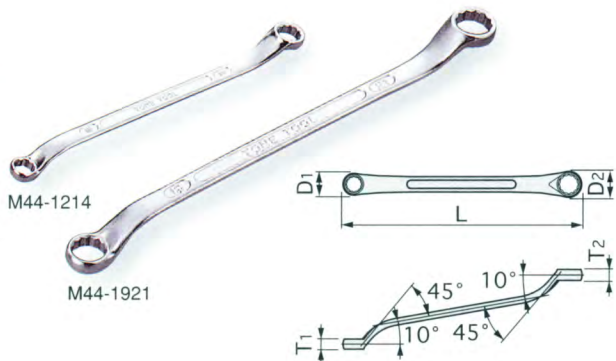
- 化粧箱寸法: w400 × d108 × h50mm
- 質量: 1.85kg
- 梱包入数 (通常仕様): 6

従来のロングめがねレンチ (45°) より、柄部の高さが低い
ため周辺の障害物を避けて作業ができます。
めがね部がリング状になっていますので、ボルト・ナットから
外れにくく周囲均等に荷重を受けるため、強力で確実に
締付けることができます。

ロングメカニックめがねレンチ (45° × 10°)

MECHANIC OFFSET WRENCH, LONG TYPE (45° × 10°)

製品番号	二面幅寸法 (mm)	寸法 (mm)					梱包入数		質量 (g)	メーカー希望小売価格
		D ₁	D ₂	T ₁	T ₂	L	(通常)	(店飾)		
M44-5.507	5.5 × 7	10.0	11.5	5.0	5.5	151	10	10	30	¥1,445
M44-0810	8 × 10	13.0	15.5	6.0	6.5	184	10	10	50	¥1,470
M44-1012	10 × 12	15.5	18.0	6.5	7.5	194	10	10	70	¥1,520
M44-1013	10 × 13	15.5	19.0	6.5	8.0	196	10	10	45	¥1,520
M44-1113	11 × 13	16.5	19.0	7.0	8.0	198	10	10	70	¥1,580
M44-1214	12 × 14	18.0	21.0	7.5	8.5	219	10	10	110	¥1,580
M44-1317	13 × 17	19.0	25.0	8.0	9.5	247	10	10	130	¥1,870
M44-1417	14 × 17	21.0	25.0	8.5	9.5	248	10	10	140	¥1,870
M44-1719	17 × 19	25.0	27.5	9.5	10.5	279	10	10	195	¥2,215
M44-1921	19 × 21	27.5	29.5	10.5	11.5	306	10	10	260	¥2,640
M44-2224	22 × 24	31.5	34.5	12.0	13.5	323	10	10	310	¥3,285
M44-2427	24 × 27	34.5	37.5	13.5	15.0	350	10	10	420	¥3,710



ショートめがねレンチセット (45°)

OFFSET WRENCH SET, SHORT TYPE (45°)

製品番号 **M465** メーカー希望小売価格 **¥8,545**

セット内容 **5点**

製品番号 M46-	0809	1012	1113	1214	1417
二面幅寸法 (mm)	8 × 9	10 × 12	11 × 13	12 × 14	14 × 17

- ビニールパック入
- 質量: 0.25kg
- 梱包入数 (店飾仕様): 6



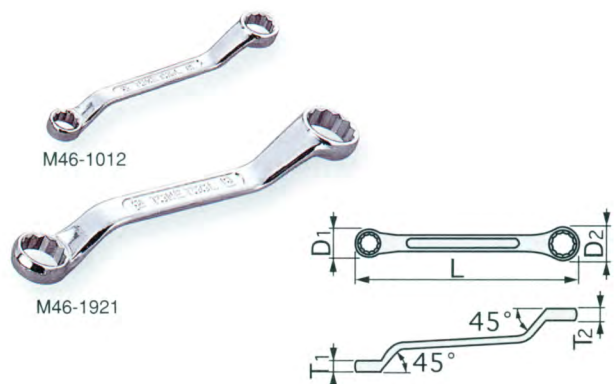
M465

柄部の曲がり角度が 45° で全長が短いため、狭い箇所でも
周辺の障害物を避けて作業ができます。

ショートめがねレンチ (45°)

OFFSET WRENCH, SHORT TYPE (45°)

製品番号	二面幅寸法 (mm)	寸法 (mm)					梱包入数		質量 (g)	メーカー希望小売価格
		D ₁	D ₂	T ₁	T ₂	L	(通常)	(店飾)		
M46-5.507	5.5 × 7	10.0	11.5	5.0	5.5	104	10	10	20	¥1,445
M46-0809	8 × 9	13.0	14.5	5.5	6.0	105	10	10	20	¥1,470
M46-0810	8 × 10	13.0	15.5	5.5	6.5	108	10	10	20	¥1,470
M46-1012	10 × 12	15.5	18.0	6.5	7.5	114	10	10	35	¥1,505
M46-1113	11 × 13	16.5	19.0	7.0	7.5	115	10	10	40	¥1,580
M46-1214	12 × 14	18.0	21.0	7.5	8.5	130	10	10	55	¥1,580
M46-1417	14 × 17	21.0	25.5	8.5	9.5	145	10	10	80	¥1,870
M46-1921	19 × 21	28.0	30.0	10.5	11.5	175	10	10	150	¥2,640



M46-1012

M46-1921

ステンレス
ツールケース
レンチセット
ヘキサゴン
めがねレンチ
モーター
ドライバー
自動車
専用工具
ツアール
その他
トルク
レンチ
シフト
レンチ
ファコム
建方
一番
レンチ
シフト
レンチ
その他