



ヘキサゴンレンチ

HEXAGON WRENCH

ヘキサゴンレンチ

スリッパ
ツルギ

レンチ
ヘキサゴン

ス
モ

ドライバー
T形

自動
ツ

その他
テ

ドライバー
ファ

建方
レン

ラン
シ

その他

差込角
9.5
mm
3/8"



H3082

ヘキサゴンソケットレンチセット

HEXAGON SOCKET WRENCH SET

製品番号 **H3082** メーカー希望小売価格 **¥16,700**

セット内容 **10点** (ソケット: 8 / ハンドル: 2)

製品名	製品番号 / 仕様		掲載頁
ヘキサゴンソケット HEXAGON SOCKET	3H-	03, 04, 05, 06, 08, 10	P226
ドライバービットソケット DRIVER BIT SOCKET	3H-	M2, P2	P226
ラatchetハンドル(ホルダータイプ) RATCHET HANDLE	RH30K		P116
エクステンションバー EXTENSION BAR	305(75mm)		P121
メタルケース METAL CASE	MC3082		-

- 化粧箱寸法: w236 × d111 × h37mm
- 質量: 1.0kg
- 梱包入数(通常仕様): 10



差込角
9.5
mm
3/8"



HH306

ヘキサゴンソケットセット(ホルダー付)

HEXAGON SOCKET SET(with SOCKET HOLDER)

製品番号 **HH306** メーカー希望小売価格 **¥5,635**

セット内容 **6点**

製品名	製品番号 / 仕様	
ヘキサゴンソケット HEXAGON SOCKET	3H-	03, 04, 05, 06, 08, 10

- ソケットホルダー付(6個タイプ) SH306
- 化粧箱寸法: w195 × d93 × h30mm
- 質量: 0.27kg
- 梱包入数(通常仕様): 1



HH310

製品番号 **HH310** メーカー希望小売価格 **¥9,705**

セット内容 **10点**

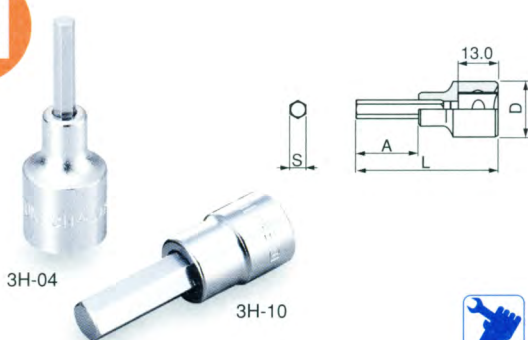
製品名	製品番号 / 仕様	
ヘキサゴンソケット HEXAGON SOCKET	3H-	2.5, 03, 04, 05, 06, 07, 08, 10
ドライバービットソケット DRIVER BIT SOCKET	3H-	P2, P3

- ソケットホルダー付(10個タイプ) SH310
- 化粧箱寸法: w322 × d93 × h35mm
- 質量: 0.46kg
- 梱包入数(通常仕様): 1



※ソケットホルダーのみの販売もいたしております。詳細はP123をご覧ください。

差込角
9.5
mm
3/8"



3H-04

3H-10



NEW

※その他特殊形状仕様のヘキサゴンソケットの制作も承っております。お見積りの際にはP258の「特注品見積シート」をご活用ください。

ヘキサゴンソケット

HEXAGON SOCKET

製品番号	二面幅寸法(mm)		寸法(mm)			梱包入数		質量(g)	メーカー希望小売価格
	S	D	A	L	(通常)	(店飾)			
3H-2.5	2.5	17	13	40	10	—	20	¥760	
3H-03	3	17	17	44	10	6	25	¥760	
3H-04	4	17	20	47	10	6	25	¥760	
3H-05	5	17	23	50	10	6	30	¥760	
3H-06	6	17	25	52	10	6	35	¥760	
3H-07	7	18	25	54	10	—	45	¥760	
3H-08	8	19	27	56	10	6	60	¥760	
3H-10	10	20	30	59	10	6	80	¥885	
3H-12	12	22	33	63	10	6	100	¥1,000	

差込角
9.5
mm
3/8"



3H-M2

3H-P2



ドライバービットソケット

DRIVER BIT SOCKET

製品番号	先端規格(mm)	寸法(mm)			梱包入数		質量(g)	メーカー希望小売価格
		D	A	L	(通常)	(店飾)		
3H-M2	⊖ 0.8 × 6.0	17	25	52	10	6	35	¥1,070
3H-P2	⊕ No.2	17	25	52	10	6	35	¥1,045
3H-P3	⊕ No.3	19	24	53	10	—	35	¥1,195
3H-P4	⊕ No.4	20	26	55	10	—	35	¥1,270