



# ヘキサゴンレンチ

## HEXAGON WRENCH

ヘキサゴンレンチ

ステンレス  
ツルケース

ソケット  
レンチ

めがねパナ  
モネレンチ

ホイール  
レンチ

専用  
工具車

その他  
トルクレチ

シリコン  
フォーム

建方  
レンチ

レンチ  
シヤット

その他

差込角  
**6.35**  
mm  
1/4"



H2072

## ヘキサゴンソケットレンチセット

### HEXAGON SOCKET WRENCH SET

製品番号 **H2072** メーカー希望小売価格 **¥13,790**

セット内容 **9点** (ソケット: 7 / ハンドル: 2)

製品名	製品番号 / 仕様		掲載頁
ヘキサゴンソケット HEXAGON SOCKET	2H-	03, 04, 05, 06, 08	P224
ドライバービットソケット DRIVER BIT SOCKET	2H-	M2, P2	P224
ラチェットハンドル RATCHET HANDLE	RH20		P113
エクステンションバー EXTENSION BAR	206(50mm)		P116
メタルケース METAL CASE	MC2085		-

●化粧箱寸法: w200 × d110 × h31mm

●質量: 0.5kg ●梱包入数 (通常仕様): 6



差込角  
**6.35**  
mm  
1/4"



HH212

## ヘキサゴンソケットセット (ホルダー付)

### HEXAGON SOCKET SET (with SOCKET HOLDER)

製品番号 **HH212** メーカー希望小売価格 **¥11,170**

セット内容 **12点**

製品名	製品番号 / 仕様	
ヘキサゴンソケット HEXAGON SOCKET	2H-	02, 2.5, 03, 04, 05, 06, 07, 08, 10
ドライバービットソケット DRIVER BIT SOCKET	2H-	P1, P2, P3

●ソケットホルダー付 (12個タイプ) SH212

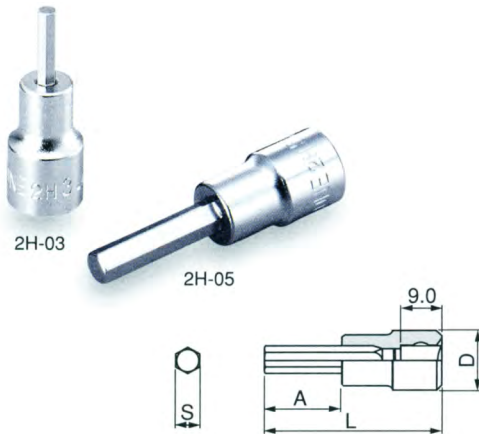
●化粧箱寸法: w230 × d65 × h25mm

●質量: 0.28kg ●梱包入数 (通常仕様): 1



※ソケットホルダーのみの販売もいたしております。詳細は P103 をご覧ください。

差込角  
**6.35**  
mm  
1/4"



2H-03

2H-05

## ヘキサゴンソケット

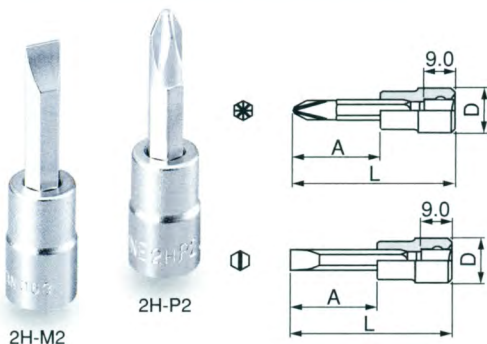
### HEXAGON SOCKET

製品番号	二面幅寸法 (mm)		寸法 (mm)		梱包入数 (通常)	質量 (g)	メーカー希望小売価格
	S	D	A	L			
2H-02	2	13	12	32	10	13	¥735
2H-2.5	2.5	13	12	32	10	13	¥735
2H-03	3	13	13	35	10	15	¥760
2H-04	4	13	18	40	10	16	¥760
2H-05	5	13	22	44	10	20	¥760
2H-06	6	15	26	48	10	25	¥760
2H-07	7	15	26	50	10	36	¥810
2H-08	8	15	27	53	10	43	¥810
2H-10	10	18	30	57	10	67	¥885



※その他特殊形状仕様のヘキサゴンソケットの制作も承っております。お見積りの際には P258 の「特注品見積シート」をご活用ください。

差込角  
**6.35**  
mm  
1/4"



2H-M2

2H-P2

## ドライバービットソケット

### DRIVER BIT SOCKET

製品番号	先端規格 (mm)	寸法 (mm)			梱包入数 (通常)	質量 (g)	メーカー希望小売価格
		D	A	L			
2H-M2	⊖ 0.8 × 6.0	13	27	49	10	22	¥935
2H-P1	⊕ No.1	13	27	49	10	23	¥885
2H-P2	⊕ No.2	13	27	49	10	23	¥910
2H-P3	⊕ No.3	15	24	50	10	23	¥910



※その他特殊形状仕様のヘキサゴンソケットの制作も承っております。お見積りの際には P258 の「特注品見積シート」をご活用ください。

### 注意 CAUTION

●インパクトレンチなど動力工具には使用しないでください。  
Do not use with power tools.