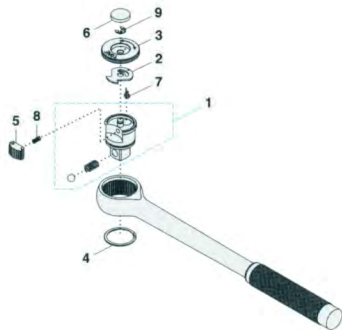




## 製品番号 RH41



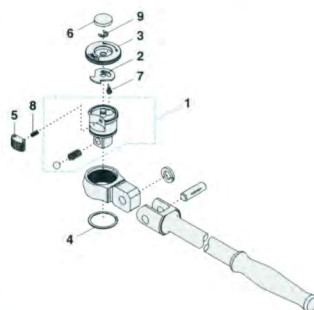
NO.	部品番号	部品名	個数
1	GPRH41G	駆動部組立	1
2	GPRH41P1	長穴付きプレート	1
3	GPRH41P2	切替プレート	1
4	GPRH41T	止め輪	1
5	GPRH41SP	セグメントカム	1
6	GPRH41HK	キャップ	1
7	GPRH41NS	ねじりばね	1
8	GPRH41PS	カム用ばね	1
9	GPRH41ET	E型止め輪	1



## 製品番号 RH41F



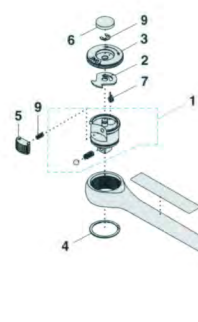
NO.	部品番号	部品名	個数
1	GPRH41G	駆動部組立	1
2	GPRH41P1	長穴付きプレート	1
3	GPRH41P2	切替プレート	1
4	GPRH41T	止め輪	1
5	GPRH41SP	セグメントカム	1
6	GPRH41HK	キャップ	1
7	GPRH41NS	ねじりばね	1
8	GPRH41PS	カム用ばね	1
9	GPRH40ET	E型止め輪	1



## 製品番号 RH41L



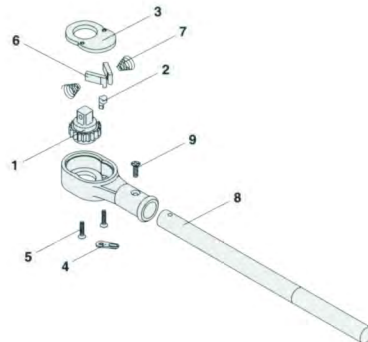
NO.	部品番号	部品名	個数
1	GPRH41G	駆動部組立	1
2	GPRH41P1	長穴付きプレート	1
3	GPRH41P2	切替プレート	1
4	GPRH41T	止め輪	1
5	GPRH41SP	セグメントカム	1
6	GPRH41HK	キャップ	1
7	GPRH41NS	ねじりばね	1
8	GPRH41PS	カム用ばね	1
9	GPRH41ET	E型止め輪	1



## 製品番号 471



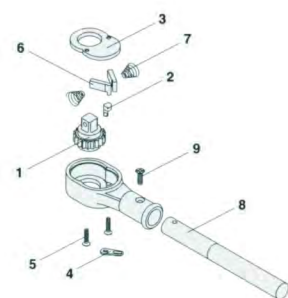
NO.	部品番号	部品名	個数
1	GP471G	歯車 (ギア)	1
2	GP471P	カム	1
3	GP471C	フタ	1
4	GP471L	小ハンドル (切替レバー)	1
5	GP471V	ビス	2
6	GP471N	爪	2
7	GP471S	バネ (スプリング)	2
8	GP471H	パイプハンドル	1
9	GP471V1	ビス	1



## 製品番号 471S



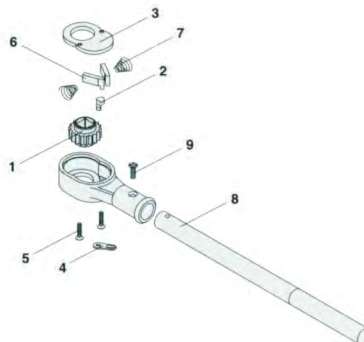
NO.	部品番号	部品名	個数
1	GP471G	歯車 (ギア)	1
2	GP471P	カム	1
3	GP471C	フタ	1
4	GP471L	小ハンドル (切替レバー)	1
5	GP471V	ビス	2
6	GP471N	爪	2
7	GP471S	バネ (スプリング)	2
8	GP471SH	パイプハンドル	1
9	GP471V1	ビス	1



## 製品番号 471B



NO.	部品番号	部品名	個数
1	GP471BG	歯車 (ギア)	1
2	GP471P	カム	1
3	GP471C	フタ	1
4	GP471L	小ハンドル (切替レバー)	1
5	GP471V	ビス	2
6	GP471N	爪	2
7	GP471S	バネ (スプリング)	2
8	GP471H	パイプハンドル	1
9	GP471V1	ビス	1



注) 個数が「2」の部品はご注文数量1に対しての個数(2個組)です。