

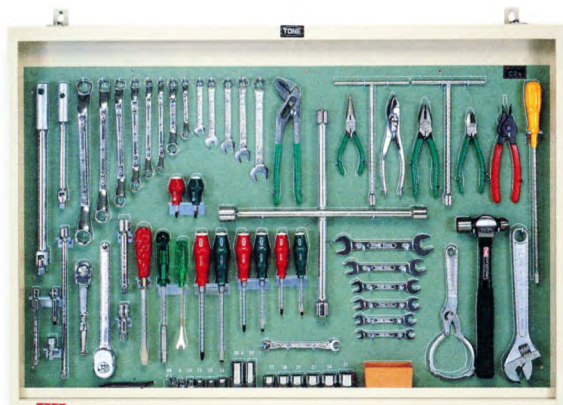


ツールセット
ツールケース

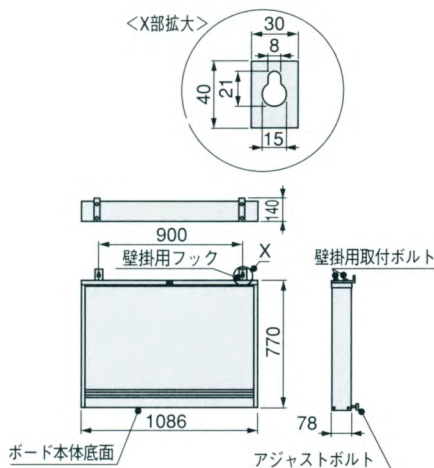
サイズ表示も見やすく、専用工具の収納も一目でわかる姿絵で、管理性の高いボードです。
実用性を重視して、サービスボードキャリア (CSC1100) やサービスボードスタンド (CSS1100) の取付けを簡単にし、さらに機能性の向上を図りました。



オートメカニック用



C2



付属品

小物ケース	1
壁掛用フック	2
壁掛用取付ボルト (M8 × 15)	4
アジャストボルト (M8 × 35)	2
ワッシャ	4
取扱説明書	1

※付属品一式 (小物ケースは除く) はビニール袋に入れ
ボード底面に収納しています。

※このタイプはシャッターが付いていません。

- ダンボール寸法: w1100 × d860 × h125mm
- 梱包数: 2 個口
- 取扱説明書付
- 質量: 28.0kg

ツールセット (サービスキット)

TOOL SET(SERVICE KIT)

製品番号 **C2**

メーカー希望小売価格 **¥202,100**

セット内容 **全70点**

製品名	製品番号 / 仕様	掲載頁
ソケット (6 角)	SOCKET (6pt) 3S- 08,10,12,13,14	P107
ソケット (12 角)	SOCKET (12pt) 4D- 17,19,21,22,24,27	P132
プラグソケット (6 角, マグネット付)	PLUG SOCKET 3P- 16S,20,8S	P310
ラチェットハンドル	RATCHET HANDLE 271	P116
	371	P138
スピナーハンドル	SPINNER HANDLE 231	P119
	311	P141
エクステンションバー	EXTENSION BAR 305 (75mm)306 (150mm)307 (300mm)	P121
	320 (75mm), 321 (150mm)	P143
ボールジョイント	BALL JOINT BJ30	P122
ソケットアダプター	SOCKET ADAPTOR 68 (12.7mm 凹 × 9.5mm 凸)	P144
スパナ	SPANNER S- 0810,1012,1113,1214,1417,1921	P265
ロングめがねレンチ (45°)	LONG OFFSET WRENCH M45- 0810,1012,1214,1417,1719,2224	P269
ショートめがねレンチ (45°)	SHORT OFFSET WRENCH M46- 1012,1417	P270
コンビネーションスパナ	COMBINATION WRENCH MS- 10,12,13,14,17	P267
フレアナットレンチ	FLARE NUT WRENCH M26-1012	P279
パワードライバー (貫通)	POWER SCREWDRIVER (THROUGH TYPE) PMD- 075,100,150 ⊖丸軸ソフトグリップ柄	P301
	PPD- 001,002,003 ⊕丸軸ソフトグリップ柄	P301
パワースタビードライバー	POWER STUBBY SCREWDRIVER PSD-M2 ⊖丸軸ソフトグリップ柄	P301
	PSD-P2 ⊕丸軸ソフトグリップ柄	P301
割柄ドライバー	HEAVY DUTY SCREWDRIVER YMD-150 ⊖角軸プラスチック柄	P304
長軸ドライバー	LONG SCREWDRIVER LD-M ⊖丸軸プラスチック柄	P302
ボックスドライバー (ディータイプ)	NUT DRIVER BD-10L 丸軸プラスチック柄	P305
クロスリムレンチ	CROSS RIM WRENCH 331M (14 × 17 × 19 × 21)	P319
T形レンチショートハンドル	T-TYPE WRENCH TWS- 10,12	P294
モンキレンチ (目盛付)	ADJUSTABLE WRENCH MW-300	P282
コンビネーションプライヤ	COMBINATION PLIER CP-200	P282
セーフティプライヤ	WATER PUMP PLIER SWP-250	P283
スナップリングプライヤ (輪・穴兼用)	SNAP RING PLIER SPSH-200	P287
ペンチ	LINEMEN PLIER CT-175	P286
ラジオペンチ	NEEDLE NOSE PLIER RP-150	P286
強力ニッパ	DIAGONAL CUTTING PLIER KN-150	P286
ブラックシャフトハンマー	BALL PEEN HAMMER BH-10 (1 ボンド)	P346
オイルフィルターレンチ	OIL FILTER WRENCH φ 75 ~ φ 95 (KW200)	—
ブレーキシューツール	BRAKE SHOE ADJUSTING TOOL BST-110	P323
クリップハンドル	CLIP HANDLE CLH-200	P323
サービスボード (小物ケース付)	SERVICE BOARD C2B	P74

ボードのみの販売もいたしております。

No.C2B メーカー希望小売価格 **¥62,690**
サービスボードキャリアは P76 をご覧ください。 質量 14.5kg
サービスボードスタンドは P76 をご覧ください。

内容品のみの販売もいたしております。

(サービスボード C2B は除く)

No.C22C メーカー希望小売価格 **¥139,400**