

ステンレスツール

ステンレス
ツール
ケース

ソケット
レキ
ソコ

レキ
ソコ

めがね
パナ
モリヤ
類

ホイ
レシ
ドリ
類

自動
車
専用
工具

ツア
イル
ン

その他

トル
ク
レンチ

サイ
クル
レンチ

ファ
コム

建方
番

レシ
ンヤ
チ

ラン
ヤチ

シヤ
ット
ル

その他

差込角
12.7
mm
1/2"

NEW



SHH406

NEW



SHH410

※ソケットホルダーのみの販売もいたしております。詳細はP145をご覧ください。

SUS ヘキサゴンソケットセット (ホルダー付)

HEXAGON SOCKET SET with SOCKET HOLDER

製品番号 **SHH406** メーカー希望小売価格 **¥36,850**

セット内容 **6点**

製品名	製品番号 / 仕様
SUS ヘキサゴンソケット HEXAGON SOCKET	S4H- 05,06,08,10,12,14

- ソケットホルダー付 (6個タイプ) SH406
- 化粧箱寸法: w322 × d93 × h35mm
- 質量: 0.6kg ●梱包入数 (通常仕様): 1



製品番号 **SHH410** メーカー希望小売価格 **¥65,590**

セット内容 **10点**

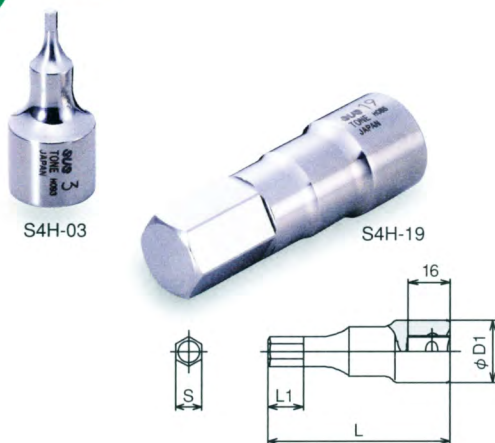
製品名	製品番号 / 仕様
SUS ヘキサゴンソケット HEXAGON SOCKET	S4H- 03,04,05,06,08,10,12,14,17,19

- ソケットホルダー付 (10個タイプ) SH410
- 化粧箱寸法: w322 × d93 × h35mm
- 質量: 1.1kg ●梱包入数 (通常仕様): 1



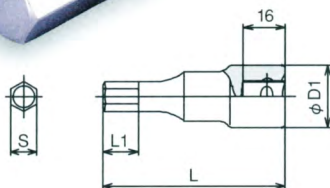
差込角
12.7
mm
1/2"

NEW



S4H-03

S4H-19



SUS ヘキサゴンソケット

HEXAGON SOCKET

製品番号	二面幅寸法 (mm)	寸法 (mm)			質量 (g)	メーカー希望小売価格
	S	D ₁	L ₁	L		
S4H-03	3	22.0	5.0	49.0	50	¥5,400
S4H-04	4	22.0	6.0	52.0	50	¥5,400
S4H-05	5	22.0	7.0	55.0	65	¥5,400
S4H-06	6	22.0	9.0	57.0	65	¥6,050
S4H-08	8	22.0	11.0	59.0	75	¥6,050
S4H-10	10	22.0	13.0	65.0	90	¥6,120
S4H-12	12	24.0	15.0	68.0	120	¥6,450
S4H-14	14	24.0	17.0	69.0	130	¥6,780
S4H-17	17	26.0	21.0	74.0	195	¥7,600
S4H-19	19	26.0	25.0	78.0	220	¥8,920

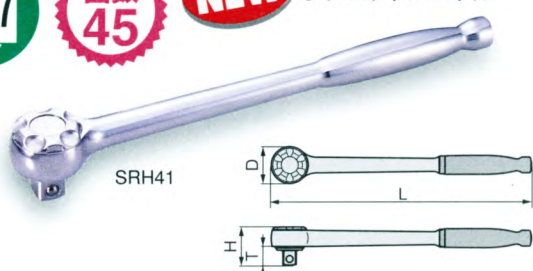
- 材質: 析出硬化系ステンレス



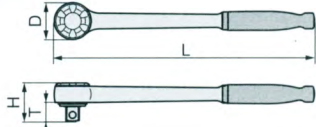
差込角
12.7
mm
1/2"

NEW

オールステンレス製のラチェットハンドル



SRH41



SUS ラチェットハンドル

RATCHET HANDLE

製品番号	角ドライブ (mm)	寸法 (mm)				質量 (g)	メーカー希望小売価格
		D	H	T	L		
SRH41	12.7	35.0	39.1	14.5	250.0	430	¥19,630

- 材質: 本体は析出硬化系ステンレス



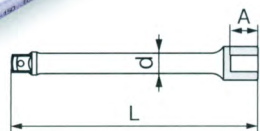
差込角
12.7
mm
1/2"

NEW



SEX40-075

SEX40-150



SUS エクステンションバー

EXTENSION BAR

製品番号	角ドライブ (mm)	寸法 (mm)			質量 (g)	メーカー希望小売価格
		A	L	d		
SEX40-075	12.7	24.0	75.0	16.5	145	¥9,070
SEX40-150	12.7	24.0	150.0	16.5	260	¥10,200

- 材質: 析出硬化系ステンレス

